

Feman

Jagodina - Srbija

tel: +381 35 230 000

fax: +381 35 230 024

www.feman.net



2017

2 OPREMA ZA SKS

Kvalitet pre svega

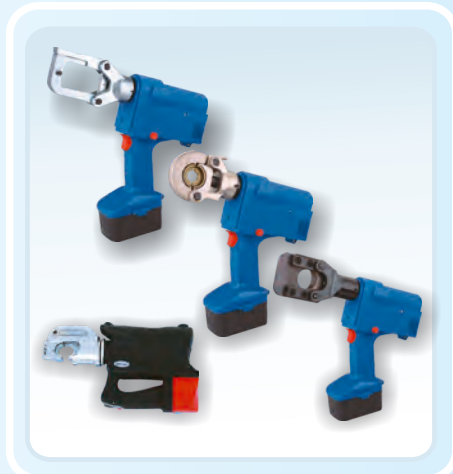
Na zahtev kupca dostavljamo generalni katalog

+1700
proizvoda u ponudi



Tradicija duga 32 godine - Fabrika osnovana 1985.

www.feman.net



INFORMATOR

o ostalim proizvodima FEMAN



*Kvalitet
pre svega*



*Tvorac ove poslovne ideje,
je gospodin Miodrag Nikolić,
elektro inženjer koji je osnivač
i vlasnik fabrike Feman doo*

⚠ NA VAŠ ZAHTEV DOSTAVLJAMO GENERALNI KATALOG PROIZVODA

PROIZVODNI PROGRAM FABRIKE FEMAN

LED+NATRIJUM ULIČNA RASVETA



HIDRAULIČNA KOMBINOVANA
PUMPA FKPU-700D (700bar)



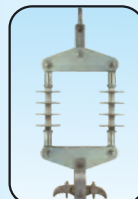
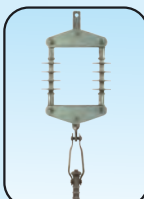
RUČNE MEHANIČKE
PRESE FP-50 I FP-120



AUTOMATSKE
HVATALJKE



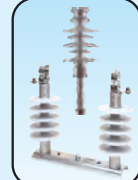
SILIKONSKI IZOLATORI



RUČNE MAKAZE ZA GVOŽĐE
I KABLOVE



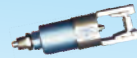
HIDRAULIČNA
GLAVA FHP-300



HIDRAULIČNE
MAKAZE
FCPc-87A



HIDRAULIČNA
GLAVA FS-240



RUČNA HIDRAULIČNA
PRESA FTP-300



UNIVERZALNE ROLNE
ZA POLAGANJE KABLOVA



KOTURACE ZA
POSTAVLJANJE
NN I SN SKS-a
NA STUBOVE



RUČNA MEHANIČKA PRESA
FP-185



ALAT ZA PROBIJANJE
FAP-10



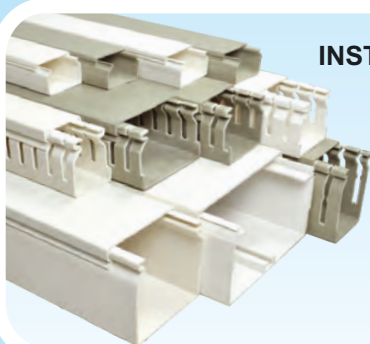
RUČNA MEHANIČKA PRESA
FRP-300



RAZVODNI ELEKTRO ORMANI



INSTALACIONI PVC KANALI



REDNE STEZALJKE ZA NIZANJE



AKU MAKAZE I PRESA FAMP 42



**TRI ALATA
U JEDNOM**

probijanje limova



sečenje provodnika



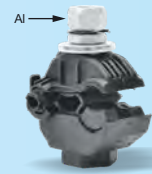
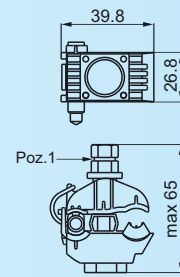
presovanje spojnih
elemenata



IZOLOVANA VODOZAPTIVNA PRIKLJUČNA STEZALJKA FIDOS PC 95-10

FemaN

Koristi se za priključivanje odcepnog voda za kućne priključke, javnu rasvetu, i druge priključke na distributivni samonosivi kablovski snop pod naponom. Vodozaptivnost je obezbeđena specijalnom gumom otpornom na UV zračenje i sve atmosferske uticaje. Dihtovanje spoja pouzdano sprečava pojavu elektrolitičke korozije, a istovremeno je omogućeno spajanje Al i Cu vodova. Stezanje se vrši moment navrtkom. Pozicija 1 označava mesto kidanja moment navrtke (automatski se reguliše sila stezanja pomoću navrtke koja se kida tek kada je ostvaren moment max 10 Nm). Za pritezanje kao i za demontažu stezaljke koristi se ključ OK-13. Prilikom montaže pod naponom obavezno je korišćenje zaštitnih rukavica.

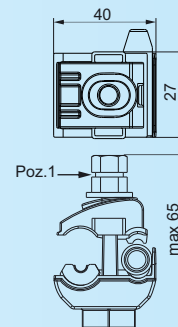


| Kodni broj | Tip | Opseg primene mm ² | Nazivna struja Al/Cu provodnika | Pakovanje | Težina kg/100 kom |
|------------|----------|-------------------------------|---------------------------------|-----------|-------------------|
| 3801595 | PC 95-10 | 1,5-10/16-95 | 55/75 A | 75 | 5,1 |

IZOLOVANA VODOZAPTIVNA PRIKLJUČNA STEZALJKA FIDOS PC 120-16

FemaN

Koristi se za priključivanje odcepnog voda za kućne priključke, javnu rasvetu, i druge priključke na distributivni samonosivi kablovski snop pod naponom. Vodozaptivnost je obezbeđena specijalnom gumom otpornom na UV zračenje i sve atmosferske uticaje. Dihtovanje spoja pouzdano sprečava pojavu elektrolitičke korozije, a istovremeno je omogućeno spajanje Al i Cu vodova. Stezanje se vrši moment navrtkom. Pozicija 1 označava mesto kidanja moment navrtke (automatski se reguliše sila stezanja pomoću navrtke koja se kida tek kada je ostvaren moment max 9 Nm). Za pritezanje kao i za demontažu stezaljke koristi se ključ OK-13. Prilikom montaže pod naponom obavezno je korišćenje zaštitnih rukavica.

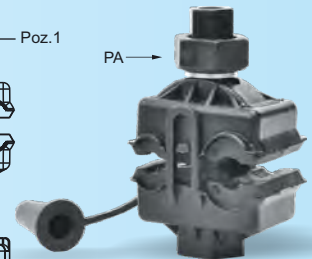
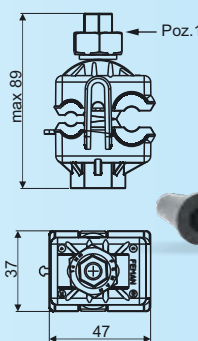


| Kodni broj | Tip | Opseg primene mm ² | Nazivna struja Al/Cu provodnika | Pakovanje | Težina kg/100 kom |
|------------|-----------|-------------------------------|---------------------------------|-----------|-------------------|
| 3801597 | PC 120-16 | 1,5-16/6-120 | 75/100 A | 75 | 5,3 |

IZOLOVANA VODOZAPTIVNA PRIKLJUČNA STEZALJKA FIDOS PC 4-150

FemaN

Koristi se za priključivanje odcepnog voda za kućni priključak na distributivni samonosivi kablovski snop pod naponom. Vodozaptivnost je obezbeđena specijalnom gumom otpornom na UV zračenje i sve atmosferske uticaje. Dihtovanje spoja pouzdano je sprečeno pojavu elektrolitičke korozije, a istovremeno je omogućeno spajanje Al i Cu vodova. Stezanje se vrši moment navrtkom. Pozicija 1 označava mesto kidanja moment navrtke (automatski se reguliše sila stezanja pomoću navrtke koja se kida tek kada je ostvaren odgovarajući moment max 14 Nm). Za pritezanje stezaljke koristiti ključ OK-13, a demontaža se vrši ključem OK-22. Prilikom montaže pod naponom obavezno je korišćenje zaštitnih rukavica.

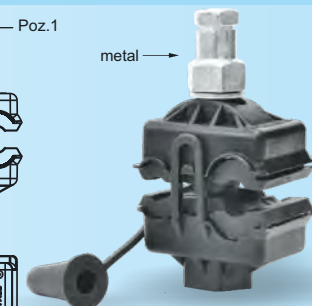
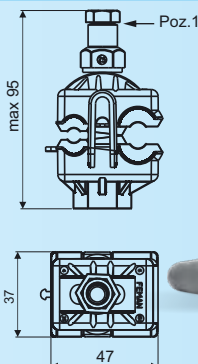


| Kodni broj | Tip | Opseg primene mm ² | Nazivna struja Al/Cu provodnika | Pakovanje | Težina kg/100 kom |
|------------|-------------|-------------------------------|---------------------------------|-----------|-------------------|
| 3804350 | PC 4-150 | 4-35/6-150 | 120 A | 40 | 11,4 |
| 3804351 | PC 4-150 8z | 4-35/6-150 | 120/160 A | 40 | 12,4 |

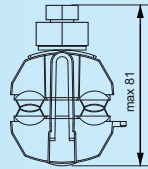
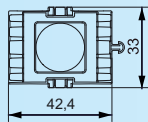
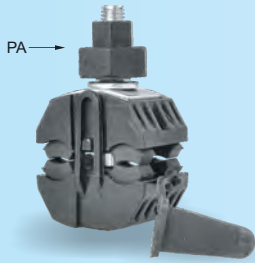
IZOLOVANA VODOZAPTIVNA PRIKLJUČNA STEZALJKA FIDOS PC 4-150 M

FemaN

Koristi se za priključivanje odcepnog voda za kućni priključak na distributivni samonosivi kablovski snop pod naponom. Vodozaptivnost je obezbeđena specijalnom gumom otpornom na UV zračenje i sve atmosferske uticaje. Dihtovanjem spoja pouzdano je sprečena pojava elektrolitičke korozije a istovremeno je omogućeno spajanje Al i Cu vodova. Stezanje se vrši moment navrtkom. Pozicija 1 označava mesto kidanja moment navrtke (automatski se reguliše sila stezanja pomoću navrtke koja se kida tek kada je ostvaren odgovarajući moment max 14 Nm). Za pritezanje stezaljke koristiti ključ OK-13, a demontaža se vrši ključem OK-17. Prilikom montaže pod naponom obavezno je korišćenje zaštitnih rukavica.

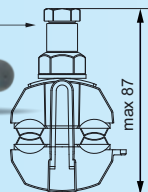
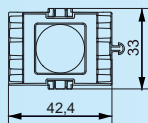
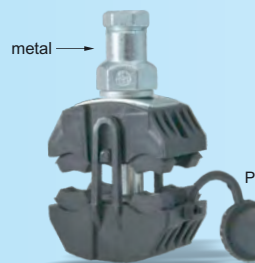


| Kodni broj | Tip | Opseg primene mm ² | Nazivna struja Al provodnika | Pakovanje | Težina kg/100 kom |
|------------|------------|-------------------------------|------------------------------|-----------|-------------------|
| 3804352 | PC 4-150 M | 4-35/6-150 | 120 A | 40 | 11,4 |



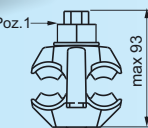
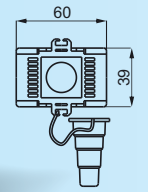
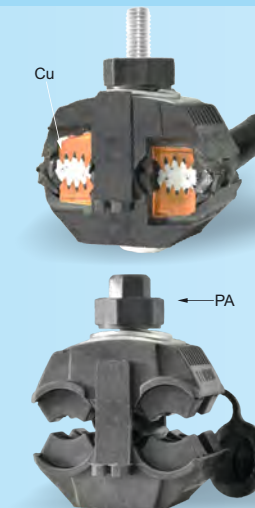
Koristi se za priključivanje odcepnog voda nisko naponskog samonosivog kablovskog snopa na distributivni samonosivi kablovski snop. Vodozaptivnost je obezbeđena specijalnom gumom otpornom na UV zračenje i sve atmosferske uticaje. Dihtovanje spoja pouzdano sprečava pojavu elektrolitičke korozije, a istovremeno je omogućeno spajanje Al i Cu vodova. Stezanje se vrši moment navrtkom. Pozicija 1 označava mesto kidanja moment navrtke (automatski se reguliše sila stezanja pomoću navrtke koja se kida tek kada je ostvaren odgovarajući moment max 14 Nm). Za pritezanje se koristi ključ OK-13, a demontaža se vrši ključem OK-22. Prilikom montaže pod naponom obavezno je korišćenje zaštitnih rukavica.

| Kodni broj | Tip | Opseg primene mm ² | Nazivna struja Al/Cu provodnika | Pakovanje | Težina kg/100 kom |
|------------|----------|-------------------------------|---------------------------------|-----------|-------------------|
| 3801095 | PC 50-95 | 10-50/16-95 | 145/190 A | 40 | 12 |
| 3801695 | PC 95-95 | 16-95/16-95 | 220/285 A | 40 | 12 |



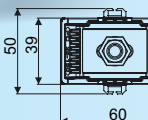
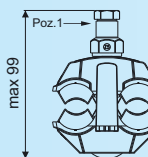
Koristi se za priključivanje odcepnog voda nisko naponskog samonosivog kablovskog snopa na distributivni samonosivi kablovski snop. Vodozaptivnost je obezbeđena specijalnom gumom otpornom na UV zračenje i sve atmosferske uticaje. Dihtovanje spoja pouzdano sprečava pojavu elektrolitičke korozije, a istovremeno je omogućeno spajanje Al i Cu vodova. Stezanje se vrši moment navrtkom. Pozicija 1 označava mesto kidanja moment navrtke (automatski se reguliše sila stezanja pomoću navrtke koja se kida tek kada je ostvaren odgovarajući moment max 14 Nm). Za pritezanje se koristi ključ OK-13, a demontaža se vrši ključem OK-17. Prilikom montaže pod naponom obavezno je korišćenje zaštitnih rukavica.

| Kodni broj | Tip | Opseg primene mm ² | Nazivna struja Al/Cu provodnika | Pakovanje | Težina kg/100 kom |
|------------|------------|-------------------------------|---------------------------------|-----------|-------------------|
| 3801098 | PC 50-95 M | 10-50/16-95 | 145/190 A | 40 | 12 |
| 3801698 | PC 95-95 M | 16-95/16-95 | 220/285 A | 40 | 12 |



Koristi se za priključivanje odcepnog voda nisko naponskog samonosivog kablovskog snopa na distributivni samonosivi kablovski snop. Vodozaptivnost je obezbeđena specijalnom gumom otpornom na UV-zračenje i sve atmosferske uticaje. Dihtovanje spoja pouzdano sprečava pojavu elektrolitičke korozije, a istovremeno je omogućeno spajanje Al i Cu vodova. Stezanje se vrši moment navrtkom. Pozicija 1 označava mesto kidanja moment navrtke (automatski se reguliše sila stezanja pomoću navrtke koja se kida tek kada je ostvaren odgovarajući moment max 24 Nm). Za pritezanje se koristi ključ OK-13, a demontaža se vrši ključem OK-22. Prilikom montaže pod naponom obavezno je korišćenje zaštitnih rukavica.

| Kodni broj | Tip | Opseg primene mm ² | Nazivna struja Al/Cu provodnika | Pakovanje | Težina kg/100 kom |
|------------|--------------|-------------------------------|---------------------------------|-----------|-------------------|
| 3802580 | PC 35-150 8z | 35-150/35-150 | 290/370 A | 50 | 22 |
| 3802581 | PC 35-150 | 35-150/35-150 | 290 A | 50 | 19,1 |
| 3802584 | PC 25-150 | 25-150/25-150 | 290 A | 50 | 19,1 |



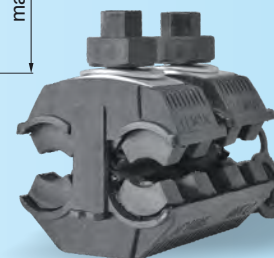
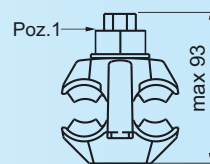
Koristi se za priključivanje odcepnog voda nisko naponskog samonosivog kablovskog snopa na distributivni samonosivi kablovski snop. Vodozaptivnost je obezbeđena specijalnom gumom otpornom na UV - zračenje i sve atmosferske uticaje. Dihtovanje spoja pouzdano sprečava pojavu elektrolitičke korozije. Stezanje se vrši aluminijumskom moment navrtkom. Pozicija 1 označava mesto kidanja moment navrtke (automatski se reguliše sila stezanja pomoću aluminijumske navrtke koja se kida tek kada je ostvaren odgovarajući moment max 24Nm). Za pritezanje se koristi ključ OK-13, a demontaža se vrši ključem OK-17. Prilikom montaže pod naponom obavezno je korišćenje zaštitnih rukavica.

| Kodni broj | Tip | Opseg primene mm ² | Nazivna struja Al provodnika | Pakovanje | Težina kg/100 kom |
|------------|-------------|-------------------------------|------------------------------|-----------|-------------------|
| 3802585 | PC 25-150 M | 25-150/25-150 | 290 A | 50 | 19,1 |

IZOLOVANA VODOZAPTIVNA PRIKLJUČNA STEZALJKA FIDOS DUPLA PC 35-150D

FemaN

Koristi se za otežane uslove rada za priključivanje odcepnog voda na distributivni samonosivi kablovski snop pod naponom. Vodozaptivnost je obezbeđena specijalnom gumom otpornom na UV-zračenje i sve atmosferske uticaje. Dihtovanje spoja pouzdano sprečava pojavu elektrolitičke korozije, a istovremeno je omogućeno spajanje Al i Cu odcepnih vodova za kućne priključke. Stezanje se vrši moment navrtkama. Automatski se reguliše sila stezanja pomoću navrtki koje se kidaju tek kada je ostvaren odgovarajući moment - max. 24 Nm. Za pritezanje stezaljke upotrebiti ključ OK-13, a demontaža se vrši ključem OK-22. Prilikom montaže pod naponom obavezno je korišćenje zaštitnih rukavica.



| Kodni broj | Tip | Opseg primene mm ² | Nazivna struja Al/Cu provodnika | Pakovanje | Težina kg/100 kom |
|------------|-------------|-------------------------------|---------------------------------|-----------|-------------------|
| 3802590 | PC 35-150 D | 35-150/35-150 | 290/370 A | 25 | 46 |

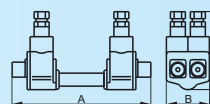
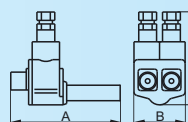
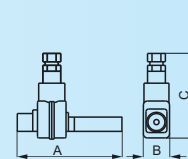
ADAPTER ZA IZOLOVANU VODODIHTUJUĆU PRIKLJUČNU STEZALJKU FIDOS (35)50-150/(35)50-150

FemaN

| Kodni broj | Oznaka mm ² | A mm | B mm | C mm | Pakovanje kom | Težina Kg/100 kom |
|------------|------------------------|------|------|------|---------------|-------------------|
| 3802571 | F1 1 x 6 -35 | 80 | 23 | 71 | 50 | 4,2 |
| 3802572 | F2 2 x 6 -35 | 93 | 43 | 78 | 50 | 9,4 |
| 3802574 | F4 4 x 6 -35 | 140 | 43 | 78 | 50 | 16,7 |

Koristi se kao reducir za priključnu stezaljku FIDOS (35)50-150/(35)50-150, za kućni priključak sa mogućnošću priključka 1,2 i 4 domaćinstva upotrebom jedne FIDOS stezaljke. Adapteri su potpuno izolovani i vododihtujući, čime se obezbeđuje sigurna zaštita prilikom rada pod naponom, kao i siguran i dugotrajan spoj. Dihtovanje spoja gumenim umetkom pouzdano sprečava pojavu elektrolitičke korozije i omogućava spajanje Al i Cu provodnika za kućne priključke. Automatski se reguliše sila stezanja pomoću moment navrtke koja se kid tek kada je ostvaren odgovarajući moment. Za pritezanje kao i za demontažu adaptera preporučujemo ključ OK-13. Prilikom montaže pod naponom obavezno je korišćenje zaštitnih rukavica.

Napomena: Za montažu adaptera obavezno je korišćenje FIDOS-a sa 8 Cu zubastih mostića.



Primer korišćenja adaptera sa FIDOS-om

| Kodni broj | Tip mm ² | Težina Kg/100 kom |
|------------|---|-------------------|
| 3802596 | Fidos (35) 50-150/(35)50-150 + adapter 1x6-35 | 50 |
| 3802597 | Fidos (35) 50-150/(35)50-150 + adapter 2x6-35 | 50 |
| 3802598 | Fidos (35) 50-150/(35)50-150 + adapter 4x6-35 | 50 |

ADAPTER 4x1,5-16 mm² ZA STEZALJKU FIDOS 16-25/35-70 FA 5

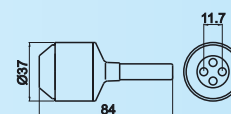
FemaN

Koristi se kao reducir za priključnu stezaljku FIDOS 16-25/35-70, za kućni priključak sa mogućnošću priključka 1,2,3 ili 4 domaćinstva upotrebom jedne FIDOS stezaljke. Adapter je potpuno izolovan i vododihtujući, čime je obezbeđen siguran i dugotrajan spoj. Adapter omogućava spajanje Al i Cu provodnike za kućne priključke.

Pakovanje: 100 kom

Težina: 6,8 kg/100kom

Kodni broj: 3802575



IZOLOVANI ADPTER ZA KRATKO SPAJANJE I UZEMLJENJE SA STEZALJKOM PC 4-150

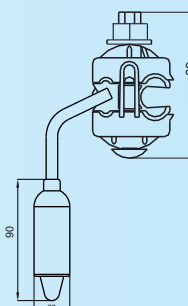
FemaN

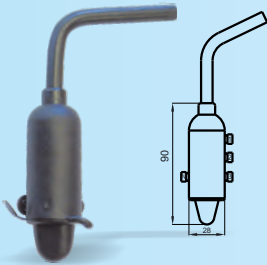
Koristi se za kratko spajanje i uzemljenje SKS. Isporučuje se u kombinaciji sa FIDOS-om PC 4-150, obično na svaki prvi odcepn stub i blizu kraja voda. Izrađen je za struju kratkog spoja do 4 kA/1s, i stalnu struju do 200A. Izolacioni material je od poliamida otpornog na vremenske prilike i UV zrake. Adapter je potpuno vododihtujući i zadovoljava zahteve standarda NFC 33 020.

Pakovanje: 50 kom

Težina: 17 kg/100kom.

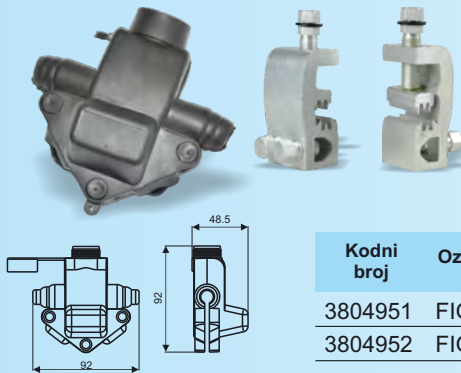
Kodni broj: 3802579





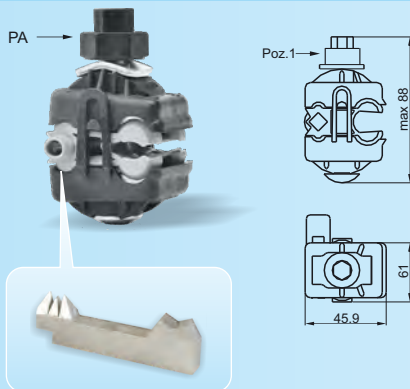
| Kodni broj | Presek izolovanog provodnika (mm ²) | Maksimalna struja kratkog spoja (kA/1s) | Težina Kg/kom | Pakovanje kom |
|------------|---|---|---------------|---------------|
| 3802578 | 25 | 4 | 0,06 | 100 |

Koristi se za kratko spajanje i uzemljenje SKS. Montira se u kombinaciji sa FIDOS-om 16-25/35-70, obično na svaki prvi odcepni stub i blizu kraja voda. Izrađen je za struju kratkog spoja do 4 kA/1s, i stalnu struju do 200 A. Izolacioni material je od poliamida otpornog na vremenske prilike i UV zrake. Adapter je potpuno vododihujuć i zadovoljava zahteve standarda NFC 33 020.



| Kodni broj | Oznaka | Tip mm | Presek glavnog voda | Presek odcepnog voda | Pakovanje | Broj odcepnih vodova | Težina |
|------------|--------|----------------|---------------------|----------------------|-----------|----------------------|--------|
| 3804951 | FIOS 1 | 4-54/35-95 | 35-95 | 4-54 | 35 | 1 | 9,00 |
| 3804952 | FIOS 2 | 2X(4-54/35-95) | 35-95 | 4-54 | 35 | 2 | 11,5 |

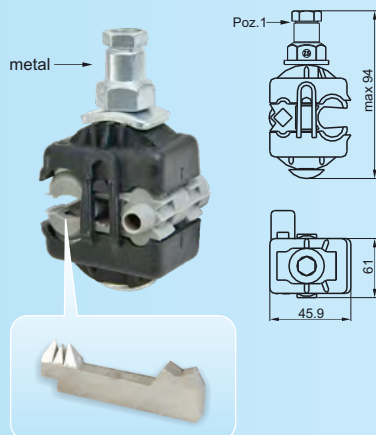
Koristi se za ocep, kao i za priključivanje odcepnog voda za kućni priključak na distributivni samonošeci snop metodom probijanja izolacije žile i na distributivnom i na odcepnom vodu. Telo stezaljke je napravljeno od aluminijumske legure. Izolacija stezaljke je obezbeđena pomoću gumene pokrivke otporne na UV-zračenje. Kontrolu zatezanja prilikom probijanja izolacije distributivnog provodnika se ostvaruje uz pomoć šestogaone kidajuće glave širine 10mm. Spoj odcepnog provodnika sa stezaljkom ostvaruje se pomoću vijka M10 koji omogućava višekratnu upotrebu, ne skidajući stezaljku s glavnog provodnika.



Koristi se za priključivanje odcepnog voda nisko naponskog samonosivog kablovskog snopa sa neizolovanog aluminijumskog provodnika. Telo stezaljke je napravljeno od poliamida sa staklenim vlaknima koji je otporan na sve klimatske i mehaničke uticaje. Kontakni mostići su izrađeni od aluminijumske legure. Kontakt sa provodnikom za odcep se obezbeđuje sa zubićima za probijanje izolacije, a kontakt sa neizolovanim provodnikom napravljen je u vidu pločica kako se ne bi smanjila provodljivost provodnika. Vodozaptivnost je obezbeđena specijalnom gumom otpornom na UV-zračenje i sve atmosferske uticaje. Za pritezanje stezaljke koristiti ključ OK-13, a demontaža se vrši ključem OK-22. Koristi se za glavni neizolovani provodnik 6 do 150mm² i odcepni izolovani provodnik 2,5 do 35mm².

Napomena: Za odcep sa provodnikom preseka 2,5mm² neophodno je da se provodnik predvokati i postavi unutar stezaljke.

Pakovanje: 40 kom
Težina: 9,5 kg/100kom.
Kodni broj: 3802515



Koristi se za priključivanje odcepnog voda nisko naponskog samonosivog kablovskog snopa sa neizolovanog aluminijumskog provodnika. Telo stezaljke je napravljeno od poliamida sa staklenim vlaknima koji je otporan na sve klimatske i mehaničke uticaje. Kontakni mostići su izrađeni od aluminijumske legure. Kontakt sa provodnikom za odcep se obezbeđuje sa zubićima za probijanje izolacije, a kontakt sa neizolovanim provodnikom napravljen je u vidu pločica kako se ne bi smanjila provodljivost provodnika. Vodozaptivnost je obezbeđena specijalnom gumom otpornom na UV-zračenje i sve atmosferske uticaje. Za pritezanje stezaljke koristiti ključ OK-13, a demontaža se vrši ključem OK-17. Koristi se za glavni neizolovani provodnik 6 do 150mm² i odcepni izolovani provodnik 2,5 do 35mm².

Napomena: Za odcep sa provodnikom preseka 2,5mm² neophodno je da se provodnik predvokati i postavi unutar stezaljke.

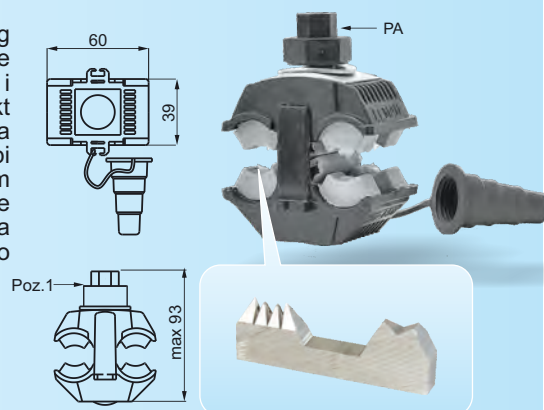
Pakovanje: 40 kom
Težina: 9,5 kg/100kom.
Kodni broj: 3802516

IZOLOVANA VODOZAPTIVNA STEZALJKA ZA PRELAZ SA NEIZOLOVANIH PROVODNIKA NA NN SKS NF 25-150

FemaN

Koristi se za priključivanje odcepnog voda nisko naponskog samonosivog kablovskog snopa sa neizolovanog aluminijumskog provodnika. Telo stezaljke je napravljeno od poliamida sa staklenim vlaknima koji je otporan na sve klimatske i mehaničke uticaje. Kontakni mostići su izrađeni od aluminijumske legure. Kontakt s provodnikom za odcep se obezbeđuje sa zubićima za probijanje izolacije, a kontakt sa neizolovanim provodnikom napravljen je u vidu pločica kako se ne bi smanjila provodljivost provodnika. Vodozaptivnost je obezbeđena specijalnom gumom otpornom na UV-zračenje i sve atmosferske uticaje. Za pritezanje stezaljke koristiti ključ OK-13, a demontaža se vrši ključem OK-22. Koristi se za glavni neizolovani provodnik 25 do 150mm² i odcepni izolovani provodnik 25 do 150mm².

Pakovanje: 50 kom
Težina: 180 kg/100kom.
Kodni broj: 3802525

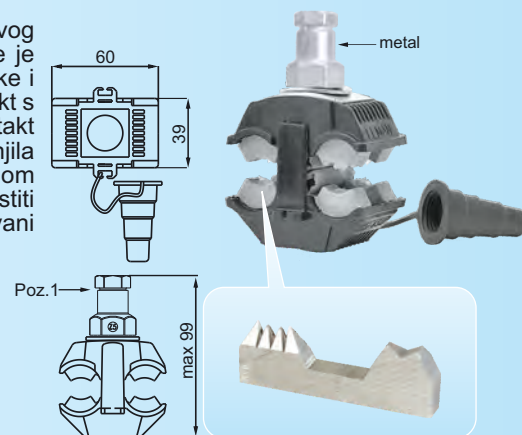


IZOLOVANA VODOZAPTIVNA STEZALJKA ZA PRELAZ SA NEIZOLOVANIH PROVODNIKA NA NN SKS NF 25-150 M

FemaN

Koristi se za priključivanje odcepnog voda nisko naponskog samonosivog kablovskog snopa sa neizolovanog aluminijumskog provodnika. Telo stezaljke je napravljeno od poliamida sa staklenim vlaknima koji je otporan na sve klimatske i mehaničke uticaje. Kontakni mostići su izrađeni od aluminijumske legure. Kontakt s provodnikom za odcep se obezbeđuje sa zubićima za probijanje izolacije, a kontakt sa neizolovanim provodnikom napravljen je u vidu pločica kako se ne bi smanjila provodljivost provodnika. Vodozaptivnost je obezbeđena specijalnom gumom otpornom na UV-zračenje i sve atmosferske uticaje. Za pritezanje stezaljke koristiti ključ OK-13, a demontaža se vrši ključem OK-17. Koristi se za glavni neizolovani provodnik 25 do 150mm² i odcepni izolovani provodnik 25 do 150mm².

Pakovanje: 50 kom
Težina: 180 kg/100kom.
Kodni broj: 3802526

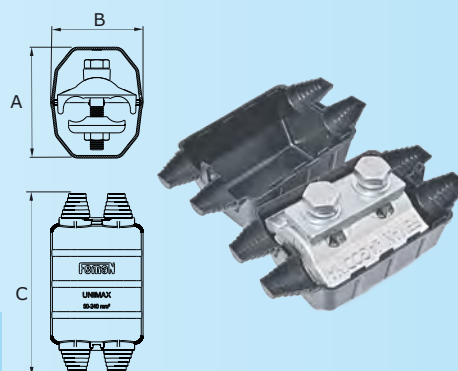


AL UNIMAX IZOLOVANI

FemaN

Služi za spajanje odcepnih i priključnih Al-provodnika na Al-neizolovani vazdušni vod, prema JUS N.F4.106. Pored dobrih mehaničkih ima i izuzetno dobre električne karakteristike. Telo je izrađeno livenjem aluminijuma pod pritiskom. Kanali su izvedeni sa poprečnim žljebovima koji pri stezanju razaraju aluminijumoksid na površini provodnika i ostvaruju bolji električni kontakt. Ujedno su ovom inovacijom poboljšane i mehaničke karakteristike ove stezaljke. Uvođenje poprečnih žljebova duž kanala predstavlja značajno poboljšanje kvaliteta i pouzdanost spoja. Izolacija stezaljke je obezbeđena pomoću poliamidne pokrивke otporne na UV zračenje.

| Kodni broj | Oznaka mm ² | A mm | B mm | C mm | Torban zavrtanj | Pakovanje kom | Težina kg/100kom |
|------------|------------------------|------|------|------|-----------------|---------------|------------------|
| 2600697 | AL-UNIMAX-I 6-95 | 73 | 49 | 98 | 2xM8 | 75 | 17 |
| 2650242 | AL-UNIMAX-I 50-240 | 82 | 69 | 134 | 2xM10 | 50 | 36 |

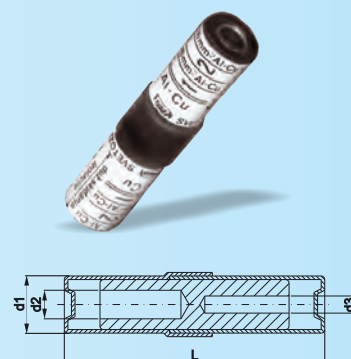


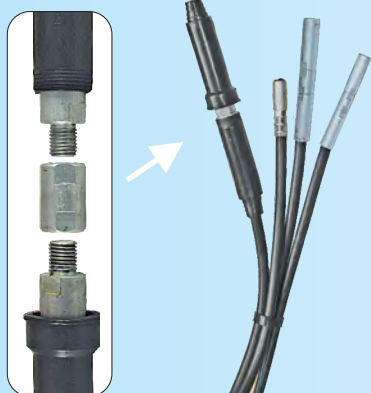
AL IZOLOVANA SPOJNICA - FALIS

FemaN

| Kodni broj | Oznaka mm ² /mm ² | d1 mm | d2 mm | d3 mm | L mm | Pakovanje kom | Težina kg/100kom |
|------------|---|-------|-------|-------|------|---------------|------------------|
| 3501006 | FALIS 10/6 | 16 | 4,5 | 3,5 | 73 | 75 | 2,45 |
| 3501010 | FALIS 10/10 | 16 | 4,5 | 4,5 | 73 | 75 | 2,20 |
| 3501604 | FALIS 16/4 | 16 | 5,5 | 2,8 | 73 | 75 | 2,88 |
| 3501606 | FALIS 16/6 | 16 | 5,5 | 3,5 | 73 | 75 | 2,77 |
| 3501610 | FALIS 16/10 | 16 | 5,5 | 4,5 | 73 | 75 | 2,66 |
| 3501616 | FALIS 16/16 | 16 | 5,5 | 5,5 | 73 | 75 | 2,57 |
| 3502516 | FALIS 25/16 | 16 | 6,5 | 5,5 | 73 | 75 | 2,10 |

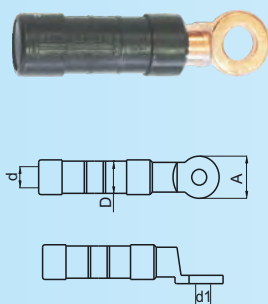
Koristi se za nastavljavanje aluminijumskih i bakarnih provodnika, koji se koristi za priključivanje stambenih i javnih objekata na distributivnu električnu mrežu.





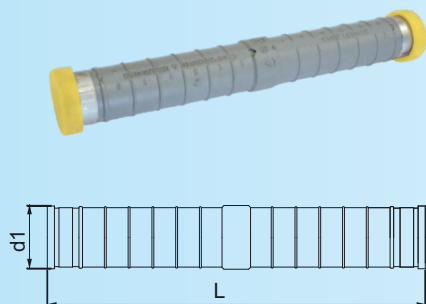
| Kodni broj | Tip mm ² | Pakovanje kom |
|------------|---------------------|---------------|
| 3813550 | 35/50 | 10 |
| 3815050 | 50/50 | 10 |
| 3817070 | 70/70 | 10 |
| 3819595 | 95/95 | 10 |
| 3822096 | 120/120 | 10 |

Koriste se za spajanje i razdvajanje provodnika kod izolovanih nadzemnih kablovskih mreža. Telo spojnice je izrađeno od alumijuma, zaštićeno izolacijom. Spojnice su u potpunosti izolovane, čime se obezbeđuje sigurnost u radu pod naponom, a takođe i garancija sigurnog i dugotrajnog spoja.



| Kodni broj | Oznaka | Tip mm | d1 mm | D mm | d mm | A mm | Umetak za presovanje |
|------------|----------|--------|-------|------|------|------|----------------------|
| 3421610 | CPTAU 16 | 16/10 | 10,5 | 16 | 5,3 | 20 | E 140 |
| 3422512 | CPTAU 25 | 25/12 | 13 | 20 | 6,5 | 24 | E 173 |
| 3423512 | CPTAU 35 | 35/12 | 13 | 20 | 8,0 | 24 | E 173 |
| 3425012 | CPTAU 50 | 50/12 | 13 | 20 | 9,0 | 24 | E 173 |
| 3427012 | CPTAU 70 | 70/12 | 13 | 20 | 10,5 | 24 | E 173 |
| 3429512 | CPTAU 95 | 95/12 | 13 | 20 | 12,2 | 24 | E 173 |

Koriste se za završavanje izolovanih Al provodnika i prelazak na Cu šinu. Provodnik se koga je skinuta izolacija uvlači se u papučicu kroz gumeni zaptivak koji sprečava prodor vlage i pojavu elektrolitičke korozije. Šestougaono presovanje se vrši direktno preko izolacije na mestima označenim na papučici. Za presovanje preporučujemo FEMAN prese sa odgovarajućim umetcima.



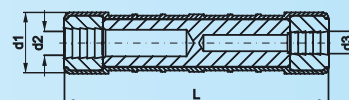
| Kodni broj | Oznaka mm ² /mm ² | d1 mm | L mm | Umetak za presovanje | Pakovanje kom | Težina kg/100kom |
|------------|---|-------|------|----------------------|---------------|------------------|
| 3443535 | MJRP 35/35 | 23,5 | 162 | E 173 | 50 | 8.25 |
| 3445050 | MJRP 50/50 | 23,5 | 162 | E 173 | 50 | 8.20 |
| 3447070 | MJRP 70/70 | 23,5 | 162 | E 173 | 50 | 8.15 |
| 3449595 | MJRP 95/95 | 23,5 | 162 | E 173 | 50 | 8.10 |
| 3441212 | MJRP 120/120 | 23,5 | 162 | E 173 | 50 | 8.05 |
| 3441515 | MJRP 150/150 | 23,5 | 162 | E 173 | 50 | 8.00 |
| 3411617 | MJRP-N 35/35 | 28 | 162 | E 215 | 50 | 14.40 |
| 3412526 | MJRP-N 50/50 | 28 | 162 | E 215 | 50 | 14.35 |
| 3413536 | MJRP-N 70/70 | 28 | 162 | E 215 | 50 | 14.30 |
| 3415035 | MJRP-N 95/95 | 28 | 162 | E 215 | 50 | 14.25 |
| 3415050 | MJRP-N 120/120 | 28 | 162 | E 215 | 50 | 14.20 |
| 3415454 | MJRP-N 150/150 | 28 | 162 | E 215 | 50 | 14.15 |

Služe za spajanje izolovanih aluminijumskih provodnika poprečnog preseka od 35 do 150 mm² u vazдушnim mrežama napona od 6 do 20 kV. Spojne čaure tipa MJRP koriste se za spajanje provodnika na stubovima, dok čaure tipa MJRP N su namenjena za spajanje provodnika u rasponu između dva stuba. Mehanička izdržljivost spoja je 95% od otpornosti na kidanje celog provodnika.

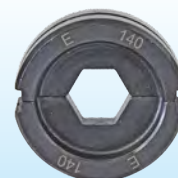
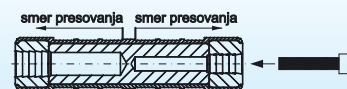
Spajanje se ostvaruje metodom presovanja direktno preko izolacije umetcima E173, odnosno E215.

Spojne čaure tipa MJRP N i MJRP izrađuju se u sivoj boji, da bi se vizuelno razlikuju od čaura za niski napon MJPB i MJPT. Vodozaptivnost kontaktnog spoja ostvaruje se presovanjem preko metalnih prstenova na krajevima čaura.

| Kodni broj | Oznaka mm ² /mm ² | d1 mm | d2 mm | d3 mm | L mm | Umetak za presovanje | Pakovanje kom | Težina kg/100kom |
|------------|---|-------|-------|-------|------|----------------------|---------------|------------------|
| 3400606 | MJPB 6/6 | 18,5 | 3,4 | 3,4 | 70,5 | E 140 | 100 | 2,67 |
| 3401006 | MJPB 10/6 | 18,5 | 4,3 | 3,4 | 70,5 | E 140 | 100 | 2,56 |
| 3401010 | MJPB 10/10 | 18,5 | 4,3 | 4,3 | 70,5 | E 140 | 100 | 2,50 |
| 3401604 | MJPB 16/4 | 18,5 | 5,3 | 2,8 | 70,5 | E 140 | 100 | 2,28 |
| 3401606 | MJPB 16/6 | 18,5 | 5,3 | 3,4 | 70,5 | E 140 | 100 | 2,30 |
| 3401610 | MJPB 16/10 | 18,5 | 5,3 | 4,3 | 70,5 | E 140 | 100 | 2,35 |
| 3401616 | MJPB 16/16 | 18,5 | 5,3 | 5,3 | 70,5 | E 140 | 100 | 2,40 |
| 3402506 | MJPB 25/6 | 18,5 | 6,5 | 3,4 | 70,5 | E 140 | 100 | 2,40 |
| 3402510 | MJPB 25/10 | 18,5 | 6,5 | 5,3 | 70,5 | E 140 | 100 | 2,35 |
| 3402516 | MJPB 25/16 | 18,5 | 6,5 | 5,3 | 70,5 | E 140 | 100 | 2,28 |
| 3402525 | MJPB 25/25 | 18,5 | 6,5 | 6,5 | 70,5 | E 140 | 100 | 2,22 |
| 3403506 | MJPB 35/6 | 18,5 | 8 | 3,4 | 70,5 | E 140 | 100 | 2,20 |
| 3403510 | MJPB 35/10 | 18,5 | 8 | 4,3 | 70,5 | E 140 | 100 | 2,18 |
| 3403516 | MJPB 35/16 | 18,5 | 8 | 5,3 | 70,5 | E 140 | 100 | 2,15 |
| 3403525 | MJPB 35/25 | 18,5 | 8 | 6,5 | 70,5 | E 140 | 100 | 2,12 |
| 3403535 | MJPB 35/35 | 18,5 | 8 | 8 | 70,5 | E 140 | 100 | 2,09 |
| <hr/> | | | | | | | | |
| 3411610 | MJPT 16/10 | 23 | 5,3 | 4,3 | 103 | E 173 | 100 | 6,25 |
| 3411616 | MJPT 16/16 | 23 | 5,3 | 5,3 | 103 | E 173 | 100 | 6,20 |
| 3412516 | MJPT 25/16 | 23 | 6,5 | 5,3 | 103 | E 173 | 100 | 6,15 |
| 3412525 | MJPT 25/25 | 23 | 6,5 | 6,5 | 103 | E 173 | 100 | 6,10 |
| 3413525 | MJPT 35/25 | 23 | 8 | 6,5 | 103 | E 173 | 100 | 6,05 |
| 3413535 | MJPT 35/35 | 23 | 8 | 8 | 103 | E 173 | 100 | 6,00 |
| 3405016 | MJPT 50/16 | 23 | 9 | 5,3 | 103 | E 173 | 100 | 5,90 |
| 3405025 | MJPT 50/25 | 23 | 9 | 6,5 | 103 | E 173 | 100 | 5,85 |
| 3405035 | MJPT 50/35 | 23 | 9 | 8 | 103 | E 173 | 100 | 5,85 |
| 3405050 | MJPT 50/50 | 23 | 9 | 9 | 103 | E 173 | 100 | 5,80 |
| 3407016 | MJPT 70/16 | 23 | 10,7 | 5,3 | 103 | E 173 | 100 | 6,00 |
| 3407025 | MJPT 70/25 | 23 | 10,7 | 6,5 | 103 | E 173 | 100 | 5,95 |
| 3407035 | MJPT 70/35 | 23 | 10,7 | 8 | 103 | E 173 | 100 | 5,95 |
| 3407050 | MJPT 70/50 | 23 | 10,7 | 9 | 103 | E 173 | 100 | 6,50 |
| 3407070 | MJPT 70/70 | 23 | 10,7 | 10,7 | 103 | E 173 | 100 | 5,40 |
| 3409570 | MJPT 95/70 | 23 | 12,2 | 10,7 | 103 | E 173 | 100 | 5,04 |
| 3409595 | MJPT 95/95 | 23 | 12,5 | 12,5 | 103 | E 173 | 100 | 5,04 |
| <hr/> | | | | | | | | |
| 3411617 | MJPT-N 16/16 | 23 | 5,3 | 5,3 | 175 | E 173 | 50 | 10,40 |
| 3412526 | MJPT-N 25/25 | 23 | 6,5 | 6,5 | 175 | E 173 | 50 | 10,40 |
| 3413536 | MJPT-N 35/35 | 23 | 8 | 8 | 175 | E 173 | 50 | 10,40 |
| 3415035 | MJPT-N 50/35 | 23 | 9 | 8 | 175 | E 173 | 50 | 10,40 |
| 3415050 | MJPT-N 50/50 | 23 | 9 | 9 | 175 | E 173 | 50 | 10,40 |
| 3415454 | MJPT-N 54/54 | 23 | 10 | 10 | 175 | E 173 | 50 | 10,40 |
| 3417070 | MJPT-N 70/70 | 23 | 10,7 | 10,7 | 175 | E 173 | 50 | 10,40 |
| 3417154 | MJPT-N 71/54 | 23 | 11,2 | 10 | 175 | E 173 | 50 | 9,70 |
| 3417171 | MJPT-N 71/71 | 23 | 11,2 | 11,2 | 175 | E 173 | 50 | 9,43 |
| 3419595 | MJPT-N 95/95 | 23 | 12,5 | 12,5 | 175 | E 173 | 50 | 9,30 |



MJPB


 Presovati isključivo
namenskim umetcima
za FID čaure E 140

 Skinuti izolaciju provodnika
prema meri na telu čaure

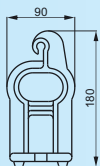

MJPT


 Presovati isključivo
namenskim umetcima
za FID čaure E 173


MJPT-N

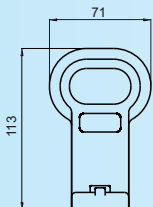
Služe za spajanje izolovanih aluminijumskih i bakarnih provodnika koji se koriste za priključivanje stambenih i javnih objekata na distributivnu mrežu kao i za spajanje provodnika distributivnog SKS-a napona do 1kV. FID čaure preseka do 25mm² uglavnom se primenjuju kod spajanja kućnih priključaka. FID-F čaure preseka 35, 50 i 70mm² koriste se za spajanje faznih provodnika distributivnog SKS. FID-N čaure preseka 70mm² koriste se za spajanje nosivog provodnika kod distributivnog SKS-a. Sve ove čaure se isporučuju sa specijalnom izolacijom. šestougaono presovanje se vrši direktno preko te izolacije koja ima odlične mehaničke i električne karakteristike. Za presovanje se koriste standardne "FEMAN" prese sa specijalnim umetkom. Koristeći uputstvo na izolaciji čaure, uklonite izolaciju sa krajeva provodnika na potrebnoj dužini. Zatim se provodnici uvlače u čauru kroz gumene zaptivke, koje sprečavaju prodor vlage i pojavu elektrolitičke korozije. Na izolaciji su naznačena mesta i redosled gde je potrebno izvršiti presovanje. Kod FID - čaure se vrši, u zavisnosti od debljine umetka, po dva ili tri presovanja od sredine levo i desno. FID-N - čaura za nulti (noseći) provodnik je nešto duža s obzirom da je spoj podvrgnut mehaničkom opterećenju i zato se vrši po šest presovanja od sredine čaure, levo i desno.





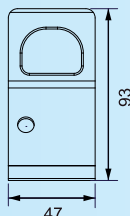
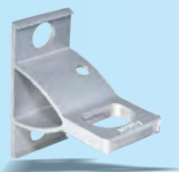
Namenjena je za zatezno i noseće prihvatanje NN SKS na stubu ili na zidu. Izrađena je od legure aluminijuma visoke mehaničke čvrstoće. Pričvršćuje se na stub uz pomoć objimice za vešanje SKS-a, pomoću dve prohrom trake ili pomoću vijka M16 direktno na stub.

Pakovanje: 40 kom
Težina: 32 kg/kom.
Kodni broj: 3810010



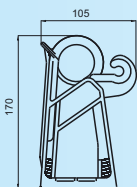
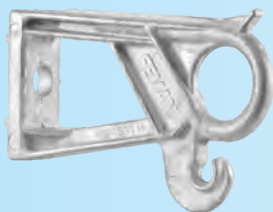
Namenjena je za zatezno i ugaono prihvatanje NN SKS-a. Izrađena je od legure aluminijuma visoke mehaničke čvrstoće. Pričvršćuje se pomoću dve prohrom trake 19mm ili pomoću najviše dve navrtke M16. Ugaono prihvatanje odnosno promena pravca distributivnog voda vrši se pomoću dve zatezne distributivne stezaljke PA 1500.

Pakovanje: 75 kom
Težina: 0,190 kg/kom.
Kodni broj: 3810013



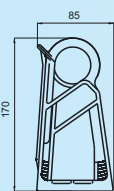
Namenjena je za zatezno i ugaono prihvatanje NN SKS-a. Izrađena je od legure aluminijuma visoke mehaničke čvrstoće. Pričvršćuje se pomoću dve prohrom trake 19mm ili pomoću najviše dve navrtke M 16. Ugaono prihvatanje odnosno promena pravca distributivnog voda vrši se pomoću dve zatezne distributivne stezaljke PA 2000.

Pakovanje: 75 kom
Težina: 0,110 kg/kom.
Kodni broj: 3810014



Namenjena je za zatezno i noseće prihvatanje NN SKS-a. Izrađena je od legure aluminijuma visoke mehaničke čvrstoće. Pričvršćuje se pomoću objimice za vešanje SKS-a, pomoću dve prohrom trake ili pomoću vijka M16 direktno na stub.

Pakovanje: 50 kom
Težina: 0,250 kg/kom.
Kodni broj: 3810011



Namenjena je za zatezno i noseće prihvatanje NN SKS na stubu ili na zidu. Izrađena je od legure aluminijuma visoke mehaničke čvrstoće. Pričvršćuje se na stub uz pomoć objimice za vešanje SKS-a, ili pomoću dve prohrom trake ili pomoću vijka M16 direktno na stub.

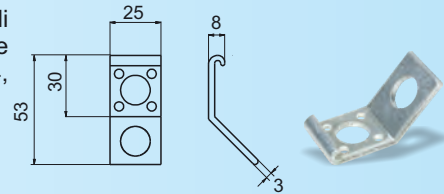
Pakovanje: 50 kom
Težina: 0,220 kg/kom.
Kodni broj: 3810012

AL KONZOLA ZA NN SKS CA 16 (220 daN)

FemaN

Namenjena je za zatezno prihvatanje stezaljke za kućni priključak PA 25 na stubu ili na zidu. Izradjena je od legure aluminijuma visoke mehaničke čvrstoće. Pričvršćuje se na stub uz pomoć dve prohrom trake i žabica A20 i A19 ili uz pomoć vijka M12 i M14, ili direktno na zid uz pomoć tipla fi 4 m. Izdržava zateznu silu od 220 daN

Pakovanje: 100 kom
Težina: 1 kg/kom.
Kodni broj: 3810033

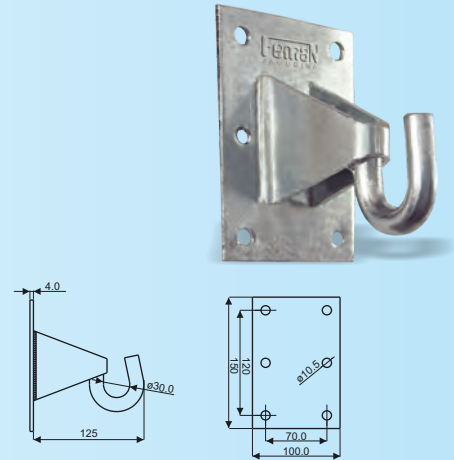


ČELIČNA ZIDNA KONZOLA 100x150 SA KUKOM Ø16 FZK-16 (1800 daN)

FemaN

Koristi se za zatezno prihvatanje NN SKS-a na fasadi zgrade pomoću zatezne stezaljke. Izrađuje se od čeličnog lima dimenzije 150x100 sa uvijenom kukom prečnika 16 mm. Pričvršćuje se pomoću vijaka.

Pakovanje: 10 kom
Težina: 1 kg/kom.
Kodni broj: 3810136

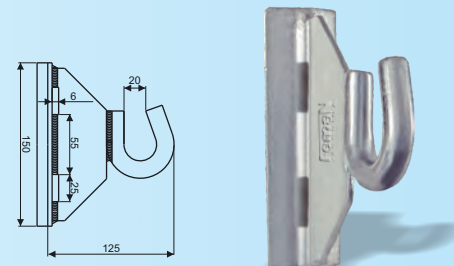


ČELIČNA STUBNA KONZOLA 46x150 SA KUKOM Ø16 FSK-16 (1800 daN)

FemaN

Koristi se za zatezno i noseće prihvatanje NN SKS-a na drvenim, čeličnim i betonskim stubovima. Pričvršćuje se pomoću dve prohrom trake i dve žabice.

Pakovanje: 15 kom
Težina: 0,655 kg/kom.
Kodni broj: 3810116

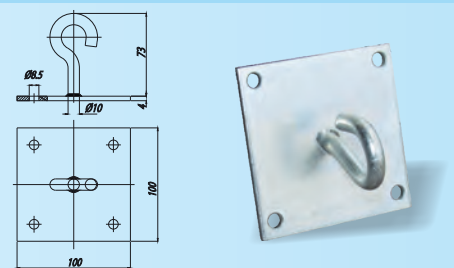


ČELIČNA KONZOLA ZA KUĆNI PRIKLJUČAK AC 25 (500 daN)

FemaN

Namenjena za zatezanje kućnog priključka na fasadi zgrade pomoću zatezne stezaljke za kućni priključak (3811625).

Pakovanje: 25 kom
Težina: 37 kg/kom.
Kodni broj: 3810008

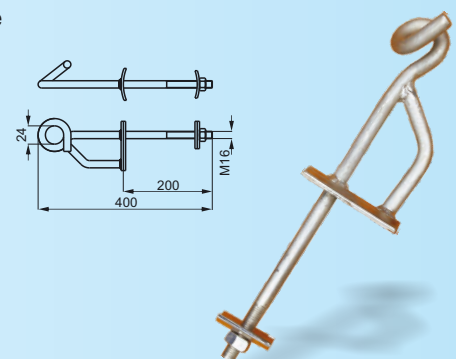


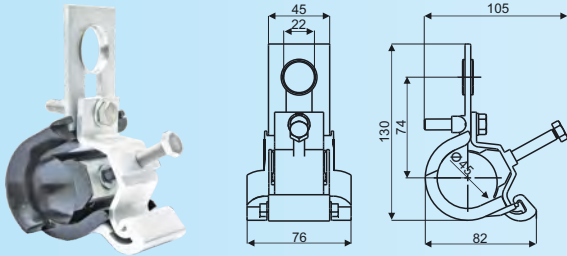
STUBNA KONZOLA ZA SKS L=200 (2500 daN)

FemaN

Koristi se za vešanje stezaljke za noseće prihvatanje NN SKS-a, a montira se jednostavno, provlačenjem kroz rupu na stubu i stezanjem pomoću zavrtnja.

Pakovanje: 10 kom
Težina: 1.48 kg/kom.
Kodni broj: 3810009

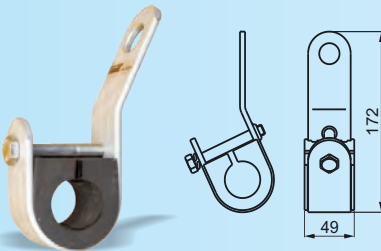




Koristi se za noseće prihvatanje NN SKS-a bez nosećeg provodnika. Može da se koristi i na ugaonim stubovima sa maksimalnim skretanjem SKS-a do 60°. Konstruisana je za nošenje 2 ili 4 izolovana provodnika maksimalnog preseka 4x120mm², odnosno minimalnog preseka 4x25mm².

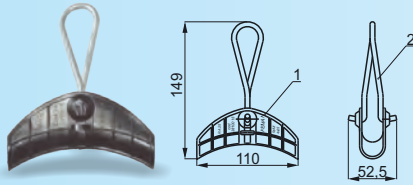
Savremena konstrukcija omogućava brzu, laku i pouzdanu montažu.

Pakovanje: 50 kom
Težina: 35 kg/kom
Kodni broj: 3810500



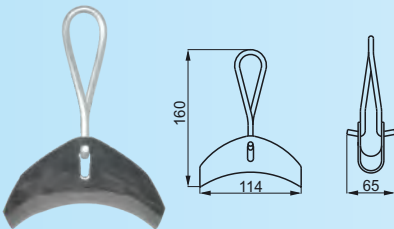
| Kodni broj | Za SKS mm ² | Pakovanje kom | Težina kg/100kom |
|------------|------------------------|---------------|------------------|
| 3810225 | PS 2 x 25 | 50 | 29,0 |
| 3810425 | PS 4 x 25 | 50 | 28,3 |
| 3810235 | PS 2 x 35 | 50 | 28,5 |
| 3810435 | PS 4 x 35 | 50 | 27,8 |
| 3810470 | PS 4 x 70 | 50 | 25,6 |
| 3810495 | PS 4 x 95 | 50 | 25,0 |

Izrađene su za noseće prihvatanje NN SKS-a bez nosećeg provodnika. Stezaljke zadovoljavaju zahteve standarda IEC 61284.



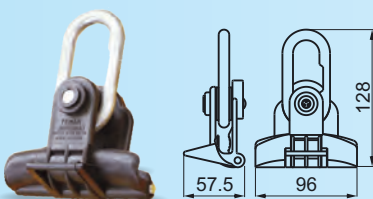
Koristi se pri promeni smera NN SKS-a kod kućnog priključka. Konstruisana je za nošenje 2 ili 4 izolovana provodnika maksimalnog preseka 4x25 mm². Sastoji se od tela stezaljke i vešajuće uzengije. Telo stezaljke je izrađeno od poliamida visoko mehaničke čvrstoće. Za pričvršćivanje SKS-a za stezaljku preporučujemo FEMAN vezicu 200x13 mm² (kodni broj: 1710213)

Pakovanje: 75 kom
Težina: 6,60 kg/100 kom.
Kodni broj: 3810015



Koristi se pri promeni smera NN SKS-a. Konstruisana je za nošenje 2 ili 4 izolovana provodnika maksimalnog preseka 4x70 mm². Sastoji se od tela stezaljke i vešajuće uzengije. Telo stezaljke je izrađeno od plastificiranog aluminijumskog lima visoko mehaničke čvrstoće.

Pakovanje: 75 kom
Težina: 9,1 kg/100kom.
Kodni broj: 3810018



Koristi se sa konzolama za NN SKS za noseće prihvatanje NN SKS-a na stubovima. Prihvatanje se vrši preko nosećeg provodnika (54-71,5 mm). Izrađena je od materijala visoke mehaničke čvrstoće i otpornog na atmosferske uticaje. Savremena konstrukcija omogućava brzu, laku i pouzdanu montažu. Posle postavljanja nosećeg provodnika stezaljka se zatvara specijalnom kopčom koja onemogućava slučajno otvaranje stezaljke i opuštanje SKS-a.

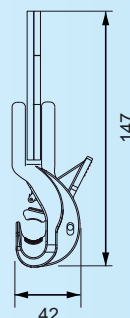
Pakovanje: 50 kom
Težina: 15,5 kg/100kom.
Kodni broj: 3810020

STEZALJKA ZA NOSEĆE PRIHVATANJE NN SKS-A 25-95 PS 1500/95 (1200 daN)

FemaN

Koristi se sa konzolama za NN SKS za noseće prihvatanje NN SKS-a na stubovima. Prihvatanje se vrši preko nosećeg provodnika (25-95 mm). Izrađena je od materijala visoke mehaničke čvrstoće i otpornog na atmosferske uticaje. Savremena konstrukcija omogućava brzu, laku i pouzdanu montažu. Posle postavljanja nosećeg provodnika stezaljka se zatvara specijalnom dvostrukom kopčom koja onemogućava slučajno otvaranje stezaljke i opuštanje SKS-a.

Pakovanje: 50 kom
Težina: 24,5 kg/100kom.
Kodni broj: 3810022

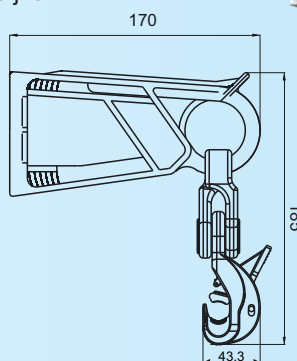


KOMPLET ZA NOSEĆE PRIHVATANJE NN SKS-a 25-95 ES 1500 (1200 daN)

FemaN

Koristi se za noseće prihvatanje NN SKS-a na stubovima. Prihvatanje se vrši preko nosećeg provodnika 25-95mm. Izrađena je od materijala, visoke mehaničke čvrstoće i otpornog na atmosferske uticaje. Savremena konstrukcija omogućava brzu, laku i pouzdanu montažu. Posle postavljanja nosećeg provodnika stezaljka se zatvara specijalnom kopčom koja onemogućava slučajno otvaranje stezaljke i opuštanje SKS-a.

Pakovanje: 40 kom
Težina: 42 kg/100kom.
Kodni broj: 3810021



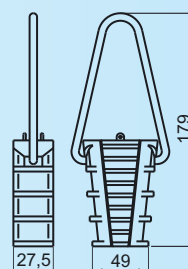
STEZALJKA ZA ZATEZNO PRIHVATANJE KUĆNOG PRIKLJUČKA PA 25 (200 daN)

FemaN

Namenjena je za kućne priključke izvedene samonosećim kablovskim snopovima: 2x16mm², 2x25mm², 4x16mm², 4x25mm². Izrađena je od specijalnih materijala, vrlo visoke mehaničke čvrstoće i otpornosti na sve atmosferske uticaje. Savremena konstrukcija omogućava pouzdanu, laku i brzu montažu u svim vremenskim uslovima. Stezaljka je projektovana, ispitana i atestirana prema najstrožijim zahtevima za ovaj tip pribora. Koristi se za montažu monofaznih i trofaznih kućnih priključaka.

Napomena: Prilikom montaže monofaznog kućnog priključka obavezno u drugi klin, prilikom montaže, postaviti kabl ili parče kabla, radi uravnoteženja sile.

Pakovanje: 80 kom
Težina: 12 kg/100 kom.
Kodni broj: 3811625

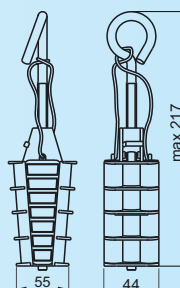


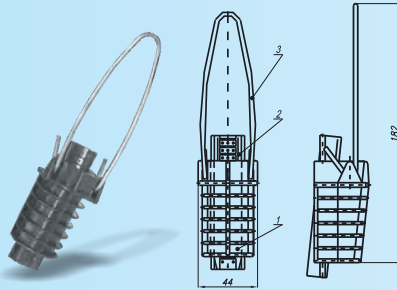
STEZALJKA ZA ZATEZNO PRIHVATANJE KUĆNOG PRIKLJUČKA-AUTOMATSKA (SAMOZATEZNA) PA 25 A (200 daN)

FemaN

Namenjena je za kućne priključke izvedene samonosećim kablovskim snopovima: 2x16mm², 2x25mm², 4x16mm², 4x25mm². Izrađena je od specijalnih materijala, vrlo visoke mehaničke čvrstoće otpornog na sve atmosferske uticaje. Savremena konstrukcija omogućava pouzdanu, laku i brzu montažu u svim vremenskim uslovima. Stezaljka je projektovana, ispitana i atestirana prema najstrožijim zahtevima za ovaj tip pribora. Prednost ove stezaljke u odnosu na druge je u tome što se sa njom može vršiti i dodatno zatezanje SKS-a i posle završavanja klinova jednostavnim povlačenjem stezaljke. Dodatno se zatežu provodnici (maksimalno 103 mm) pa nam nije potrebna automatska hvataljka i tirvit aparat. Prilikom montaže u sva ležišta na klinovima mora se postaviti kabl ili parče kabla.

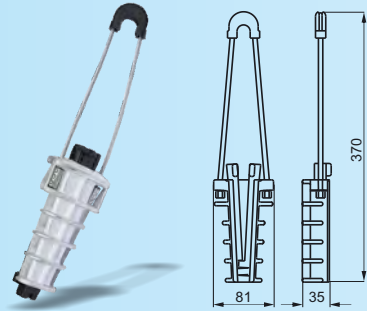
Pakovanje: 50 kom
Težina: 19,50 kg/100 kom.
Kodni broj: 3811630





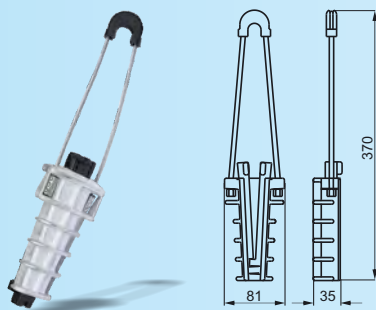
Koristi se za zatezno prihvatanje jednog izolovanog provodnika prečnika od 6 do 21mm. Izradjena je od polimera (ojačanog staklenim vlaknima otpornog na vremenske prilike i UV zrake). Savremena konstrukcija omogućava pouzdanu, laku i brzu montažu u svim vremenskim uslovima.

Pakovanje: 100 kom
Težina: 6,80 kg/100 kom
Kodni broj: 3811635



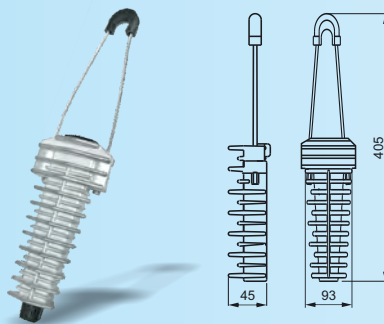
Koristi se za zatezno prihvatanje niskonaponskog samonosećeg kablovskog snopa na drvenim, betonskim i metalnim stubovima ili na fasadama. Ova stezaljka je konstruisana za zatezno prihvatanje preko nosećeg provodnika (25-35 mm²). Izrađena je od legure aluminijuma, visoke mehaničke čvrstoće sa samozateznim izolacionim umetkom od poliamida. Njena konstrukcija predstavlja najsavremenije tehničko rešenje pa je montaža ili demontaža laka, brza, pouzdana i bez upotrebe posebnog alata.

Pakovanje: 35 kom
Težina: 33 kg/100kom.
Kodni broj: 3812090



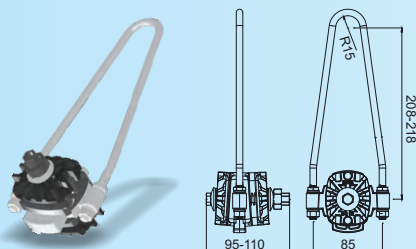
Koristi se za zatezno prihvatanje niskonaponskog samonosećeg kablovskog snopa na drvenim, betonskim i metalnim stubovima ili na fasadama. Ova stezaljka je konstruisana za zatezno prihvatanje preko nosećeg provodnika (54-71,5 mm²). Izrađena je od legure aluminijuma, visoke mehaničke čvrstoće sa samozateznim izolacionim umetkom od poliamida. Njena konstrukcija predstavlja najsavremenije tehničko rešenje pa je montaža ili demontaža laka, brza, pouzdana i bez upotrebe posebnog alata.

Pakovanje: 35 kom
Težina: 32,2 kg/100kom.
Kodni broj: 3812070



Koristi se za zatezno prihvatanje niskonaponskog samonosećeg kablovskog snopa na drvenim, betonskim i metalnim stubovima ili na fasadama. Ova stezaljka je konstruisana za zatezno prihvatanje preko nosećeg provodnika 70-95mm². Izrađena je od legure aluminijuma sa samozateznim izolacionim umetcima od poliamida. Njena konstrukcija predstavlja najsavremenije tehničko rešenje pa je montaža ili demontaža laka, brza, pouzdana i bez upotrebe posebnog alata.

Pakovanje: 20 kom
Težina: 64.6 kg/100 kom
Kodni broj: 3812195



Koristi se za zatezno i noseće prihvatanje niskonaponskih samonosećih kablovskih snopova bez nosećeg provodnika. Izolacioni umetak je izrađen od poliamida ojačanim staklenim vlaknima, što obezbeđuje dobru zateznu čvrstoću. Osnovni elementi konstrukcije su izrađeni od pocinkovanog čelika.

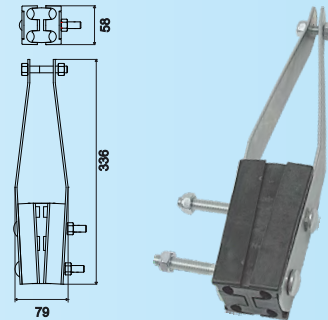
| Kodni broj | Oznaka | Za SKS mm ² | Pakovanje kom | Težina kg/100kom |
|------------|--------------|------------------------|---------------|------------------|
| 3813035 | PA/PS 416/50 | 4x16- | 25 | 46 |

STEZALJKA ZA ZATEZNO PRIHVATANJE NN SKS-A PA 435/120 (2000 daN)

FEMAN

Koristi se za zatezno prihvatanje niskonaponskih samonosećih kablovskih snopova bez nosećeg provodnika. Izolacioni umetak je izrađen od poliamida ojačanim staklenim vlaknima, što obezbeđuje dobru zateznu čvrstoću. Osnovni elementi konstrukcije su izrađeni od pocinkovanog čelika.

| Kodni broj | Oznaka | Za SKS mm ² | Pakovanje kom | Težina kg/100kom |
|------------|------------|------------------------|---------------|------------------|
| 3813095 | PA 435/120 | 4x35-120 | 15 | 140 |

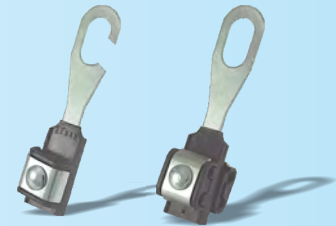


STEZALJKA ZA ZATEZNO PRIHVATANJE NN SKS-A BEZ NOSEĆEG PROVODNIKA 2-4X16-35

FEMAN

Stezaljka je namenjena za zatezno, noseće prihvatanje dva ili četiri izolovana provodnika. Koristi se za montažu distributivnog voda manjih preseka, kao i za zatezanje provodnika za kućne priključke. Izrađena je od visoko kvalitetnih materijala, velike mehaničke čvrstoće, otpornog na sve atmosferske uticaje.

| Kodni broj | Oznaka | Za SKS mm ² | Pakovanje kom | Težina kg/100kom |
|------------|----------------|------------------------|---------------|------------------|
| 3813016 | PA/PS 216/35 Z | 2x16-35 | 100 | 16,5 |
| 3813018 | PA/PS 216/35 O | 4x16-35 | 100 | 15,5 |
| 3813025 | PA/PS 416/35 Z | 4x16-35 | 75 | 22 |
| 3813027 | PA/PS 416/35 O | 4x16-35 | 75 | 21 |



KOTURAČA ZA POSTAVLJANJE NN SKS-A NA STUBOVIMA FR 150 (800 daN)

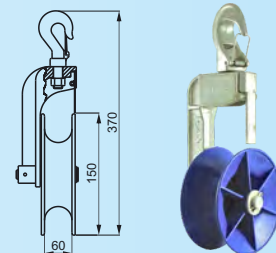
FEMAN

Za pravilno postavljanje niskonaponskog samonosećeg kablovskog snopa, kao i naknadno zatezanje moraju se primeniti specijalni kolotovi koji omogućavaju lagano razvlačenje a pri zatezanju isključuju mogućnost razlike u ugibima između dva susedna polja. Konstrukcija kotura je takva da omogućava laku montažu i demontažu, kao i ubacivanje nosive žile u odgovarajuću stezaljku. Nosač koturače se izrađuju od aluminijumske legure a pokretni točak od poliamida. Okretanje koturače vrši se preko kliznog ležaja a nosivost koturače je 800 daN.

Pakovanje: 1 kom

Težina: 1.8 kg/kom

Kodni broj: 3810002



KOTURAČA ZA POSTAVLJANJE NN SKS-A NA STUBOVIMA FR 270 (1000 daN)

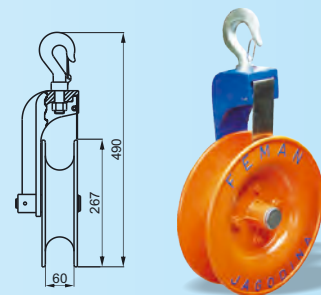
FEMAN

Za pravilno postavljanje niskonaponskog samonosećeg kablovskog snopa, kao i naknadno zatezanje moraju se primeniti specijalni kolotovi koji omogućavaju lagano razvlačenje a pri zatezanju isključuju mogućnost razlike u ugibima između dva susedna polja. Konstrukcija kotura je takva da omogućava laku montažu i demontažu, kao i ubacivanje nosive žile u odgovarajuću stezaljku. Za potrebe razvlačenja i montaže kablovskog spoja preporučujemo "FEMAN-KOTURAČU". Konstrukcija koturače u potpunosti odgovara zahtevima razvlačenja, lagana je i podesna za montažu i demontažu. Telo koturače i koturača se izrađuju od aluminijumske legure. Okretanje koturače vrši se preko kliznog ležaja.

Pakovanje: 1 kom

Težina: 4.35 kg/kom

Kodni broj: 3810000



KOTURAČA ZA POSTAVLJANJE SN SKS-A NA STUBOVIMA FR 350 (1600 daN)

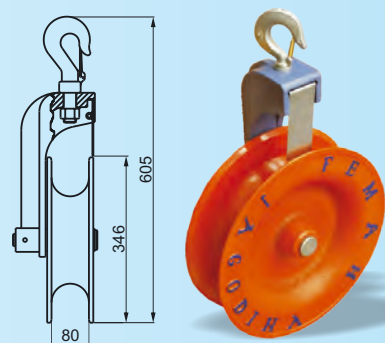
FEMAN

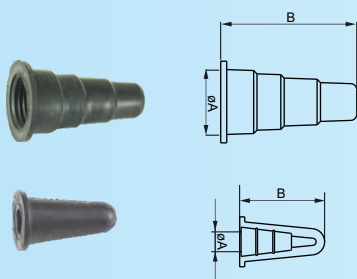
Ova koturača je neophodna za postavljanje sredjenaponskog samonosećeg kablovskog snopa. Koturača se veša o krak konzole pričvršćen za konzolu za opštu namenu. Sa ove koturače se pomoću specijalnog FEMAN aparata vrši prebacivanje nosećeg izolovanog užeta SN SKS-a u stezaljku za noseće prihvatanje snopa.

Pakovanje: 1 kom

Težina: 8.4 kg/kom

Kodni broj: 3810005

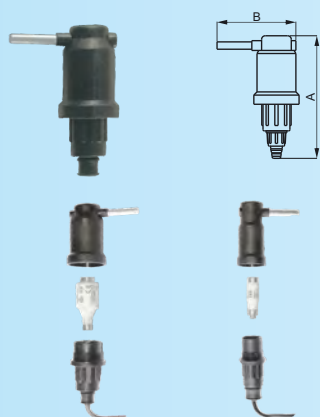




| Kodni broj | Presek kabla mm ² | øA mm | B mm | Pakovanje kom | Težina Kg/100 kom |
|------------|------------------------------|-------|------|---------------|-------------------|
| 3830716 | 16/25 | 8,5 | 62 | 100 | 0,4 |
| 3830700 | 50/70 | 13 | 76 | 100 | 1,6 |
| 3830706 | 6/35 | 7 | 30 | 100 | 0,2 |
| 3830725 | 35/150 | 19 | 45 | 100 | 0,43 |

Koriste se za sigurno izolovanje krajeva NN SKS-a radi sprečavanja prodiranja vlage u kabl i obezbeđuje sigurni rad pod naponom. Izrađene su od izolacione gume. Otporne su na UV-zračenje i sve spoljašnje atmosferske uticaje.

IZOLOVANO ODVOJNO KUĆIŠTE ZA OSIGURAČE NA MREŽAMA (VAZDUŠNI OSIGURAČ)



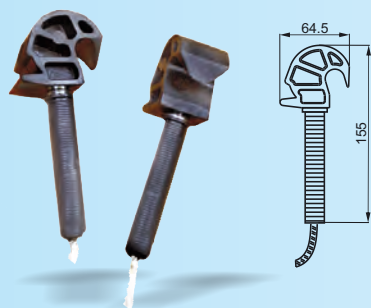
| Kodni broj | Oznaka | Struja A | AxB mm | Pakovanje kom | Težina Kg/100 kom |
|------------|---------|----------|--------|---------------|-------------------|
| 3802614 | E14/DOI | 2-16 | 83x51 | 25 | 3,4 |
| 3802627 | E27/DII | 6-25 | 92x65 | 25 | 4,6 |

Namenjeno je za zaštitu javne rasvete priključene na SKS kao i na sve tipove neizolovanih vazdušnih vodova. Izrađeno je od specijalnih izolacionih materijala otpornih na povišene temperature, UV - zračenje kao i na sve spoljašnje atmosferske uticaje. Korišćenjem "FEMAN" izolovanih vododihujućih stezaljki FIDOS za priključenje na vod postiže se potpuna zaptivenost.

Rade se u dve veličine. Korišćenjem ovih kućišta postižu se višestruke koristi kao što su:

- Lako utvrđivanje kvara
- Ostatak mreže radi, uprkos kvaru neke svetiljke itd

KLJUČ ZA IZDVAJANJE ŽILA IZ SNOPA

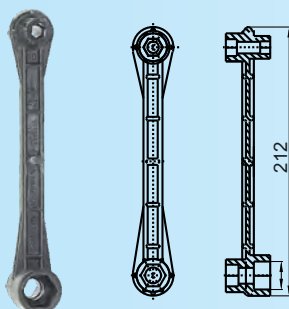


Izrađen je od specijalnog izolacionog materijala, visoke mehaničke čvrstoće. Služi za izdvajanje pojedinih žila iz snopa, radi lakše montaže odgovarajuće stezaljke. Prilikom montaže pod naponom obavezno je korišćenje zaštitnih rukavica.

Pakovanje: 1 kom
Težina: 0,36 kg/kom
Kodni broj: 3850110



UNIVERZALNI IZOLOVANI KLJUČ ZA PRITEZANJE IZOLOVANIH STEZALJKI

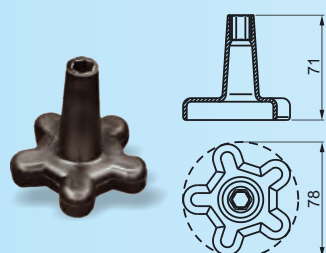


Služi za pritezanje moment navrtke kod "FIDOS" priključnih stezaljki. Omogućava i rad pod naponom pri montaži FIDOS stezaljki na SKS. Ovim ključem se mogu pritezati navrtke OK 10, 13, 17 i 22.

Prilikom montaže pod naponom obavezno je korišćenje zaštitnih rukavica.

Pakovanje: 10 kom
Težina: 6,0 kg/100 kom
Kodni broj: 3850105

KLJUČ OK-10 ZA PRITEZANJE IZOLOVANIH STEZALJKI



Služi za pritezanje moment navrtke kod priključnih stezaljki. Omogućava i rad pod naponom pri montaži stezaljki na SKS.

Prilikom montaže pod naponom obavezno je korišćenje zaštitnih rukavica.

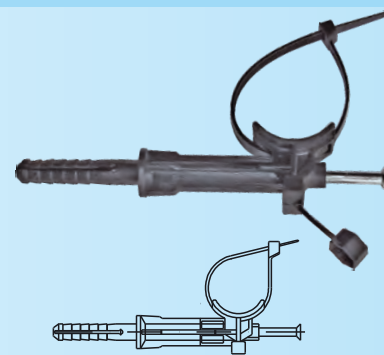
Pakovanje: 100 kom
Težina: 0,34 kg/kom
Kodni broj: 3850100

NOSAČ FZN 60-I SA VEZICOM I METALNIM EKSEROM

FemaN

| Kodni broj | Tip | Rastojanje od zida mm | Prečnik kabla mm | Pakovanje kom | Težina kg/100kom |
|------------|----------|-----------------------|------------------|---------------|------------------|
| 1714061 | FZN 60 S | 60 | 25-60 | 75 | 6 |
| 1714060 | FZN 60 | 60 | 25-45 | 75 | 4,6 |

Koristi se za montažu SKS i kablova na zidove ili stubove. NN SKS se pričrščuje pomoću podešavajuće vezice. Telo nosača i veziva su izrađeni od poliamida otpornog na vremenske prilike i UV zrake. Obično se nosač montira na zid na rastojanju od 0,7 m. Prilikom montaže na drveni stub koristi se nosač sa metalnim ekserom FZN 60S, tako što se jednostavno odseče vrh nosača a esker se ukuca direktno u drvo.



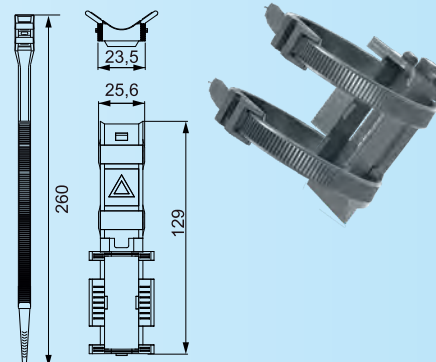
OBUJMICA ZA KABAL BIC

FemaN

Koristi se za montažu SKS i kablova na zidove ili stubove. NN SKS i kablovi se pričrščuje pomoću podešavajuće vezice. Telo nosača i veziva su izrađeni od poliamida otpornog na vremenske prilike i UV zrake. Oujmice na zid pričvrščuju se pomoću zavrtnja, a na stub pomoću prohrom trake i žabice.

Veživanje SKS i kabla se ostvaruje uz pomoc vezica FKV 290x9 i FKV 360x 9 , koje se isporucuju zajedno sa oujmicom.

| Kodni broj | Tip | Prečnik kabla mm | Tip vezice 2 kom | Pakovanje kom | Težina kg/100 kom |
|------------|-----------|------------------|------------------|---------------|-------------------|
| 1714070 | BIC 15-50 | 15-50 | FKV 260/9 | 100 | 20 |
| 1714075 | BIC 50-90 | 50-90 | FKV 360/9 | 100 | 25 |

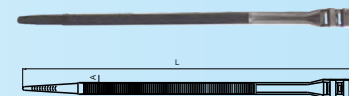


KABLOVSKA VEZICA SA DVOSTRUKIM KOPČANJEM

FemaN

| Kodni broj | Tip | L mm | A mm | Pakovanje kom | Težina kg/100kom |
|------------|-----------|------|------|---------------|------------------|
| 1710189 | FKV 180/9 | 180 | 9 | 100 | 0,32 |
| 1710269 | FKV 260/9 | 260 | 9 | 100 | 0,45 |
| 1710369 | FKV 360/9 | 360 | 9 | 100 | 0,65 |

Kablovska vezica sa dvostrukim kopčanjem je izuzetno otporna na UV - zračenje i sve atmosferske uticaje, a odlikuje se izuzetno visokom čvrstoćom poveza. Konstruisana je tako da omogućava brzu i laku montažu na SKS. Izrađena je od izolacionog poliamida bez metalnih delova.



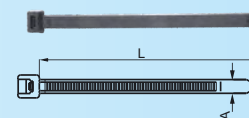
KABLOVSKA PLASTIČNA VEZICA

FemaN

| Kodni broj | Tip | L mm | A mm | Pakovanje kom | Težina kg/100kom |
|------------|------------|------|------|---------------|------------------|
| 1710213 | FKV 200/13 | 200 | 13 | 100 | 0,60 |
| 1710223 | FKV 250/13 | 250 | 13 | 100 | 0,67 |

Preporučujemo je umesto plastificiranog remena. Kablovska vezica je izuzetno otporna na UV-zračenje i sve amtosferske uticaje a odlikuje se visokom čvrstoćom poveza. Konstruisana je tako da omogućava brzu i laku montažu na SKS. Izražena je od izolacionog poliamida bez metalnih delova, tako da je pogodna i za rad pod naponom.

Zateže se kleštima za automatsko zatezanje vezica FLY- 600L (kodni broj 1550613).

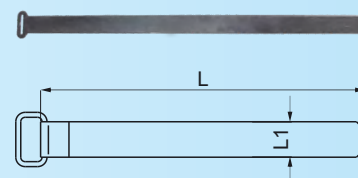


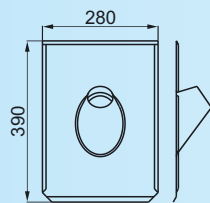
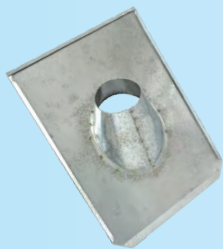
PLASTIFICIRANI AL REMEN

FemaN

| Kodni broj | L mm | L1 mm | Pakovanje kom | Težina kg/100kom |
|------------|------|-------|---------------|------------------|
| 3880120 | 200 | 20 | 50 | 0,6 |
| 3880130 | 300 | 20 | 50 | 1 |
| 3880135 | 350 | 20 | 50 | 1,2 |
| 3880140 | 400 | 20 | 50 | 1,4 |

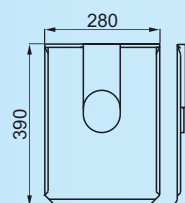
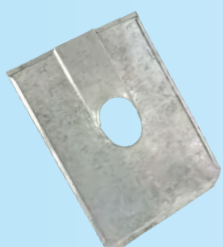
Koristi se za pričvrščivanje faznih provodnika NN SKS-a za noseću stezaljku, sa obe strane noseće, i ispred zatezne stezaljke da bi se sprečilo rasplitanje. Plastificirani remen (oujmica) izrađuje se od aluminijumskog lima. Zaštita je urađena plasticifiranjem.





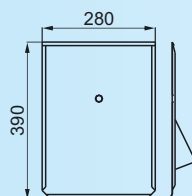
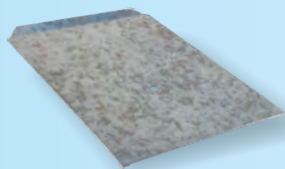
| Kodni broj | Oznaka Ø nosača | Pakovanje kom | Težina kg/100kom |
|------------|--------------------|------------------|---------------------|
| 3890420 | 2" | 10 | 67 |
| 3890425 | 2,5 " | 10 | 69 |
| 3890430 | 3" | 10 | 73 |

Zaštićen je od korozije galvanskim cinkovanjem.



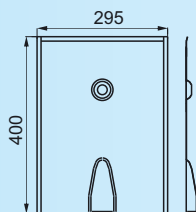
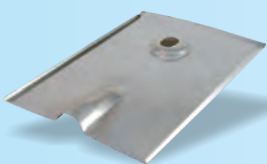
| Kodni broj | Oznaka Ø nosača | Pakovanje kom | Težina kg/100kom |
|------------|--------------------|------------------|---------------------|
| 3890444 | 2" | 20 | 60 |
| 3890445 | 2,5 " | 20 | 58 |
| 3890446 | 3" | 20 | 56 |

Koristi se kao zaštita od prokišnjavanja na krovovima pokrivenim crepom u slučaju kada je krovni nosač već postavljen. Zaštićen je od korozije galvanskim cinkovanjem.



Koristi se za anker Ø16-25 štíćen je od korozije galvanskim cinkovanjem.

Pakovanje: 50 kom
Težina: 54 kg/100kom
Kodni broj: 3890435



Koristi se za kućni priključak. Zaštićen je od korozije galvanskim cinkovanjem. Isporučuje se sa zaštitnom kapom.

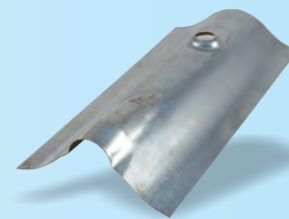
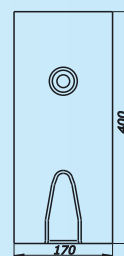
Pakovanje: 60 kom
Težina: 62 kg/100kom
Kodni broj: 3890440

LIM-CREP ZA KUĆNI PRIKLJUČAK - SALONIT

FemaN

Koristi se za kućni priključak. Zaštićen je od korozije galvanskim cinkovanjem. Isporučuje se sa zaštitnom kapom.

Pakovanje: 30 kom
Težina: 32 kg/100kom
Kodni broj: 3890441

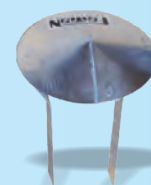


LIMENA KAPA ZA CEVI 2-3"

FemaN

Koristi se za postavljanje na krovne nosače (2, 2,5 i 3") radi sprečavanja prodora vode u cev.
Zaštićena je od korozije galvanskim cinkovanjem.

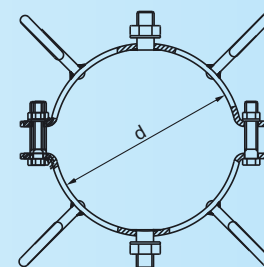
Pakovanje: 100 kom
Težina: 5,6 kg/100kom
Kodni broj: 3890250



ČELIČNA OBUJMICA ZA VEŠANJE SKS-a NA STUBU ZA 4 PRIKLJUČKA I 2 KONZOLE

FemaN

| Kodni broj | d mm | Pakovanje kom | Težina kg/100kom |
|------------|---------|---------------|------------------|
| 3891130 | 120-130 | 5 | 172 |
| 3891150 | 130-150 | 5 | 182 |
| 3891170 | 150-170 | 5 | 208 |
| 3891200 | 170-200 | 5 | 187 |
| 3891250 | 200-250 | 5 | 215 |
| 3891300 | 250-300 | 5 | 253 |
| 3891360 | 300-360 | 5 | 280 |

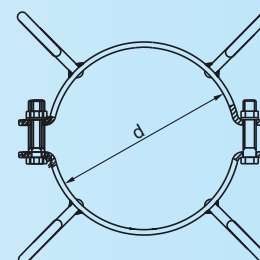


Služi za pričvršćivanje nosećih i zateznih elemenata na betonskim, čeličnim i drvenim stubovima, ili kada je potrebno više kućnih priključaka na jednom mestu. Standardno se rade galvanski pocinkovane ali po želji kupca radimo i toplo cinkovane.

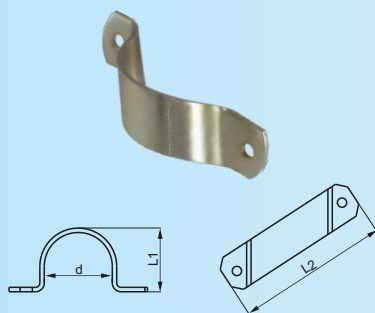
ČELIČNA OBUJMICA ZA VEŠANJE SKS-a NA STUBU ZA 4 PRIKLJUČKA

FemaN

| Kodni broj | d mm | Pakovanje kom | Težina kg/100kom |
|------------|---------|---------------|------------------|
| 3895130 | 120-130 | 5 | 172 |
| 3895150 | 130-150 | 5 | 182 |
| 3895170 | 150-170 | 5 | 208 |
| 3895200 | 170-200 | 5 | 187 |
| 3895250 | 200-250 | 5 | 215 |
| 3895300 | 250-300 | 5 | 253 |
| 3895360 | 300-360 | 5 | 280 |

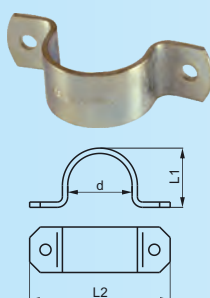


Služi za pričvršćivanje nosećih i zateznih elemenata na betonskim, čeličnim i drvenim stubovima, ili kada je potrebno više kućnih priključaka na jednom mestu. Standardno se rade galvanski pocinkovane ali po želji kupca radimo i toplo cinkovane.



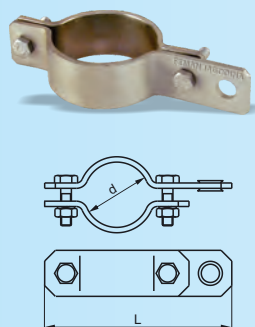
| Kodni broj | Oznaka | d mm | L1 mm | L2 mm | Pakovanje kom | Težina kg/100kom |
|------------|--------|------|-------|-------|---------------|------------------|
| 3890524 | 2" | 61 | 56 | 155 | 50 | 38 |
| 3890527 | 2,5" | 77 | 72 | 171 | 50 | 43 |
| 3890532 | 3" | 90 | 85 | 188 | 50 | 54 |

Koristi se za učvršćivanje krovnih nosača na krovnu konstrukciju. Standardno se rade galvaniski pocinkovane, a po želji kupca radimo i toplo cinkovane.



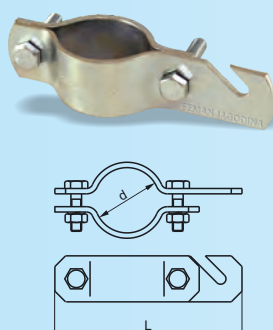
| Kodni broj | Oznaka | d mm | L1 mm | L2 mm | Pakovanje kom | Težina kg/100kom |
|------------|--------|------|-------|-------|---------------|------------------|
| 3890523 | 2" | 61 | 56 | 133 | 50 | 35 |
| 3890525 | 2,5" | 77 | 72 | 149 | 50 | 40 |
| 3890530 | 3" | 90 | 85 | 162 | 50 | 46 |

Koristi se za učvršćivanje krovnih nosača na krovnu konstrukciju. Standardno se rade galvaniski pocinkovane, a po želji kupca radimo i toplo cinkovane.



| Kodni broj | Oznaka | d mm | L mm | Pakovanje kom | Težina kg/100kom |
|------------|--------|------|------|---------------|------------------|
| 3890682 | 2" | 61 | 175 | 50 | 69 |
| 3890684 | 2,5" | 77 | 192 | 50 | 71 |
| 3890686 | 3" | 90 | 210 | 40 | 99 |

Koristi se za jednostrano ankerisanje krovno-cevno nosača (konzole) i za priključak SKS-a pomoću zatezne stezaljke. Standardno se rade galvaniski pocinkovane, a po želji kupca radimo i toplo cinkovane.



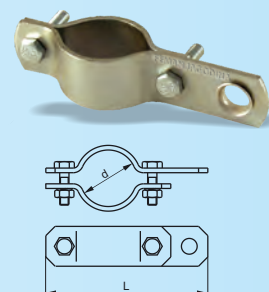
| Kodni broj | Oznaka | d mm | L mm | Pakovanje kom | Težina kg/100kom |
|------------|--------|------|------|---------------|------------------|
| 3890642 | 2" | 61 | 175 | 50 | 85 |
| 3890644 | 2,5" | 77 | 192 | 50 | 92 |
| 3890646 | 3" | 90 | 210 | 40 | 97 |

Koristi se za jednostrano ankerisanje krovno-cevno nosača (konzole) i za priključak SKS-a pomoću zatezne stezaljke. Standardno se rade galvaniski pocinkovane, a po želji kupca radimo i toplo cinkovane.

OBUJMICE SA JEDNOM RUPOM

| Kodni broj | Oznaka | d mm | L mm | Pakovanje kom | Težina kg/100kom |
|------------|--------|------|------|---------------|------------------|
| 3890620 | 2" | 61 | 175 | 50 | 68 |
| 3890625 | 2,5" | 77 | 192 | 50 | 70 |
| 3890630 | 3" | 90 | 210 | 40 | 98 |

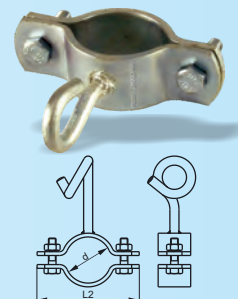
Koristi se za jednostrano ankerisanje krovnog-cevnog nosača (konzole) i za priključak SKS-a pomoću zatezne stezaljke. Standardno se rade galvaniski pocinkovane, a po želji kupca radimo i toplo cinkovane.



OBUJMICE SA UVIJENOM KUKOM

| Kodni broj | Oznaka | d mm | L mm | Pakovanje kom | Težina kg/100kom |
|------------|--------|------|------|---------------|------------------|
| 3890652 | 2" | 61 | 135 | 50 | 69 |
| 3890654 | 2,5" | 77 | 152 | 50 | 71 |
| 3890656 | 3" | 90 | 190 | 40 | 99 |

Koristi se za jednostrano ankerisanje krovnog-cevnog nosača (konzole) i za priključak SKS-a pomoću zatezne stezaljke. Standardno se rade galvaniski pocinkovane, a po želji kupca radimo i toplo cinkovane.

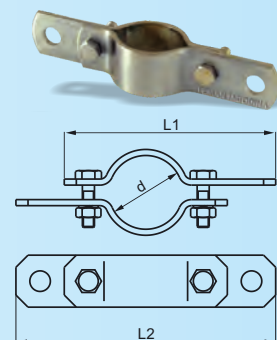


DVOSTRUKE OBUJMICE SA DVE RUPE

| Kodni broj | Oznaka | d mm | L1 mm | L2 mm | Pakovanje kom | Težina kg/100kom |
|------------|--------|------|-------|-------|---------------|------------------|
| 3890662 | 2" | 61 | 175 | 215 | 40 | 73 |
| 3890664 | 2,5" | 77 | 192 | 232 | 35 | 76 |
| 3890666 | 3" | 90 | 210 | 250 | 35 | 104 |

Koristi se za dvostrano ankerisanje krovnog-cevnog nosača (konzole) pomoću zatezanja (špan šrafa).

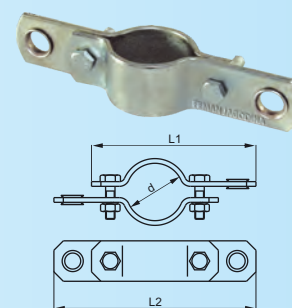
Standardno se rade galvaniski pocinkovane, a po želji kupca radimo i toplo cinkovane.



DVOSTRUKE OBUJMICE SA DVA PRSTENA

| Kodni broj | Oznaka | d mm | L1 mm | L2 mm | Pakovanje kom | Težina kg/100kom |
|------------|--------|------|-------|-------|---------------|------------------|
| 3890692 | 2" | 61 | 175 | 215 | 50 | 74 |
| 3890694 | 2,5" | 77 | 192 | 232 | 50 | 77 |
| 3890696 | 3" | 90 | 210 | 250 | 40 | 105 |

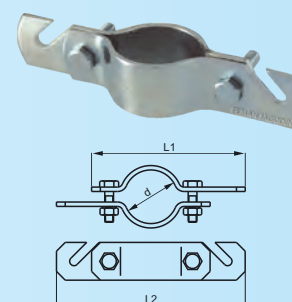
Koristi se za dvostrano ankerisanje krovnog-cevnog nosača (konzole) i za priključak SKS-a pomoću zatezne stezaljke. Standardno se rade galvaniski pocinkovane, a po želji kupca radimo i toplo cinkovane.

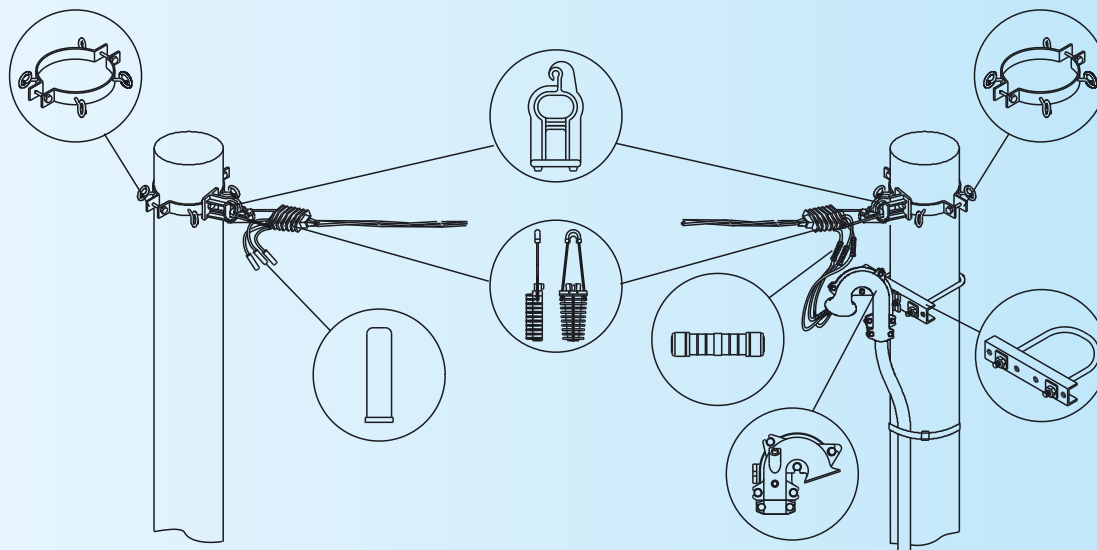


DVOSTRUKE OBUJMICE SA DVA ŠLICA

| Kodni broj | Oznaka | d mm | L1 mm | L2 mm | Pakovanje kom | Težina kg/100kom |
|------------|--------|------|-------|-------|---------------|------------------|
| 3890672 | 2" | 61 | 175 | 215 | 40 | 72 |
| 3890674 | 2,5" | 77 | 192 | 232 | 35 | 75 |
| 3890676 | 3" | 90 | 210 | 250 | 35 | 103 |

Koristi se za dvostrano ankerisanje krovnog-cevnog nosača (konzole) i za priključak SKS-a pomoću zatezne stezaljke. Standardno se rade galvaniski pocinkovane, a po želji kupca radimo i toplo cinkovane.



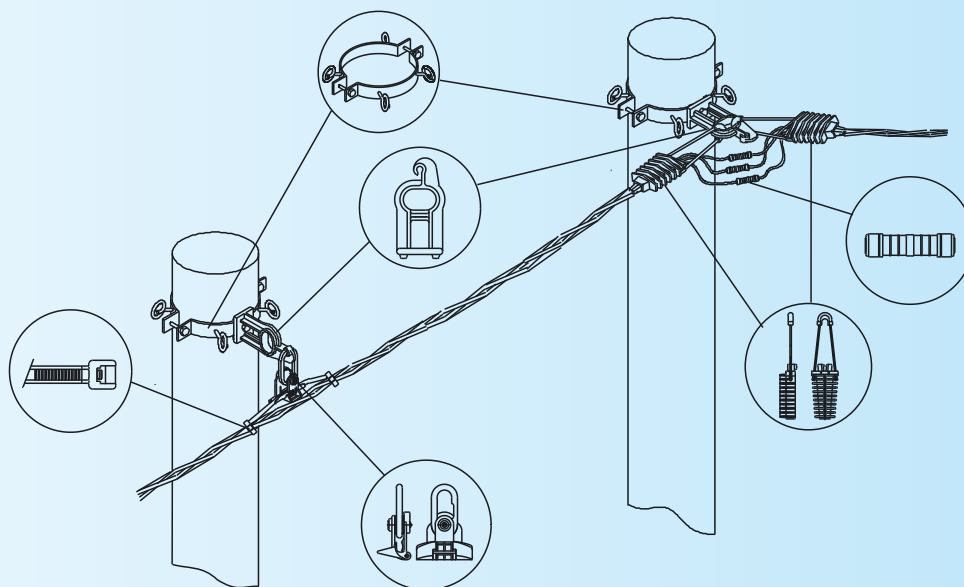


Na skici je prikazan završetak distributivnog SKS-a. Na Al univerzalnu konzolu okačena je zatezna distributivna stezaljka kojom se distributivni SKS prihvata-zateže. Prihvatanje se vrši preko nosećeg provodnika (54-71.5mm) a krajevi provodnika se izoluju završnim izolacionim kapama.

Prelaz sa distributivnog SKS-a na kablovski vod vrši se pomoću zatezne distributivne stezaljke, Al univerzalne konzole i odgovarajuće kablovske glave - VKG. Glava se montira na čeličnu konzolu za opštu namenu i kroz nju se provlači kabl i zaliva bitumenom da bi se sprečio prodor vlage. Na prelazu se kabl spaja FID čaurama.

Na svim stubovima za učvršćivanje Al univerzalnih konzola koristi se objumica za vešanje SKS-a, ali se isto tako može koristiti i čelična konzola za opštu namenu.

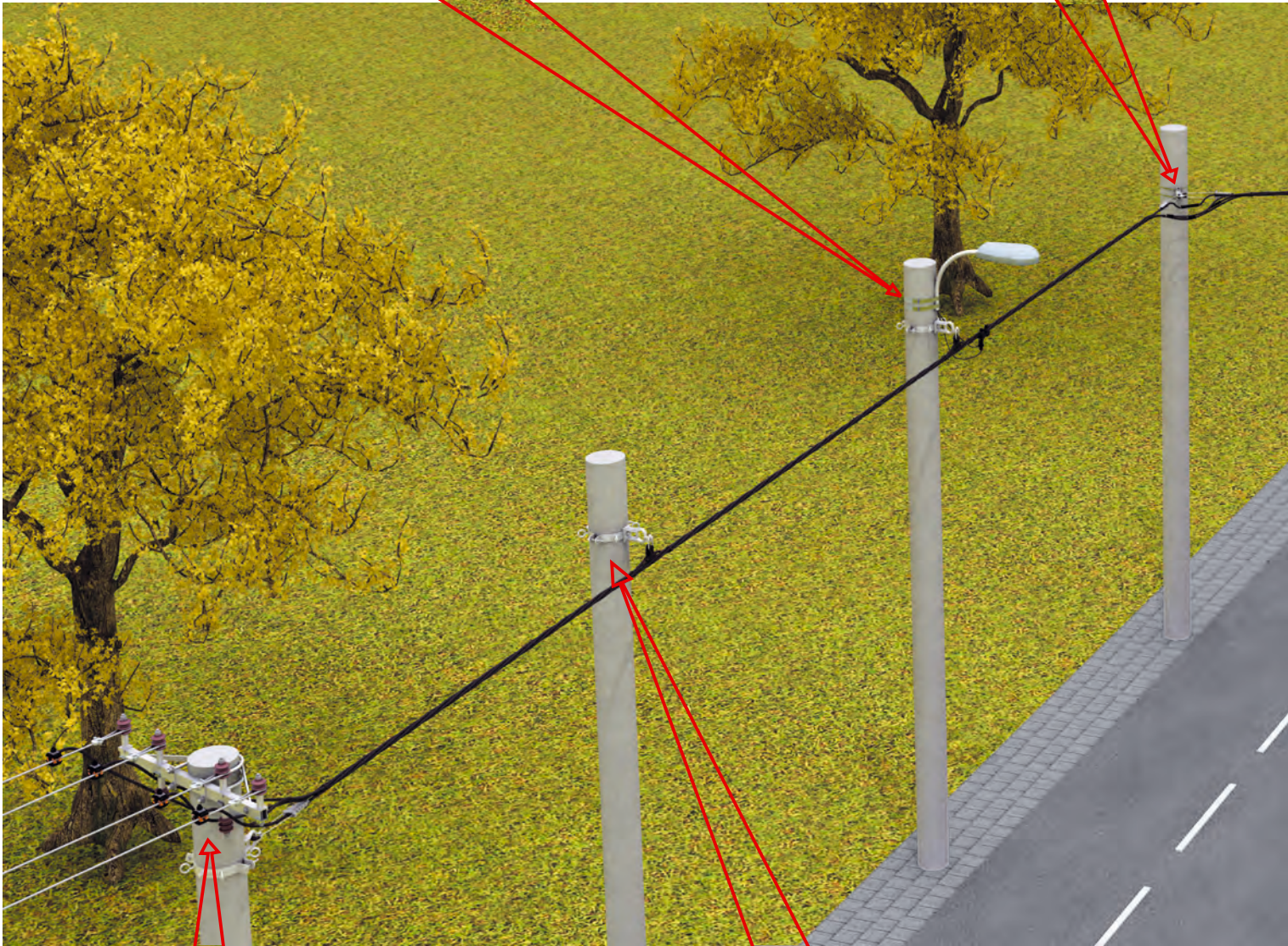
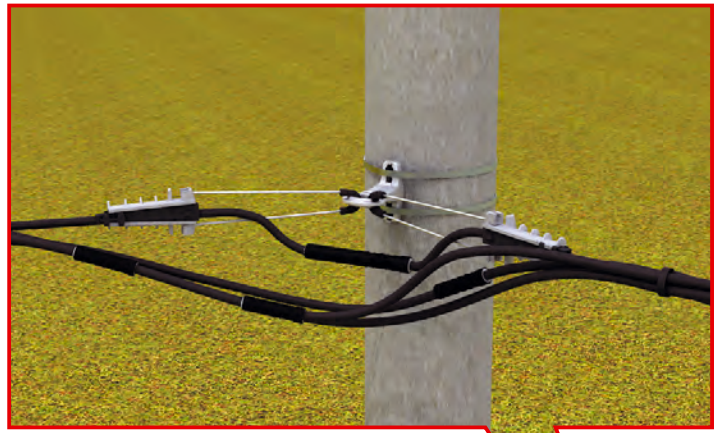
NOSEĆE I UGAONO PRIHVATANJE I NASTAVLJANJE DISTR. SKS-a



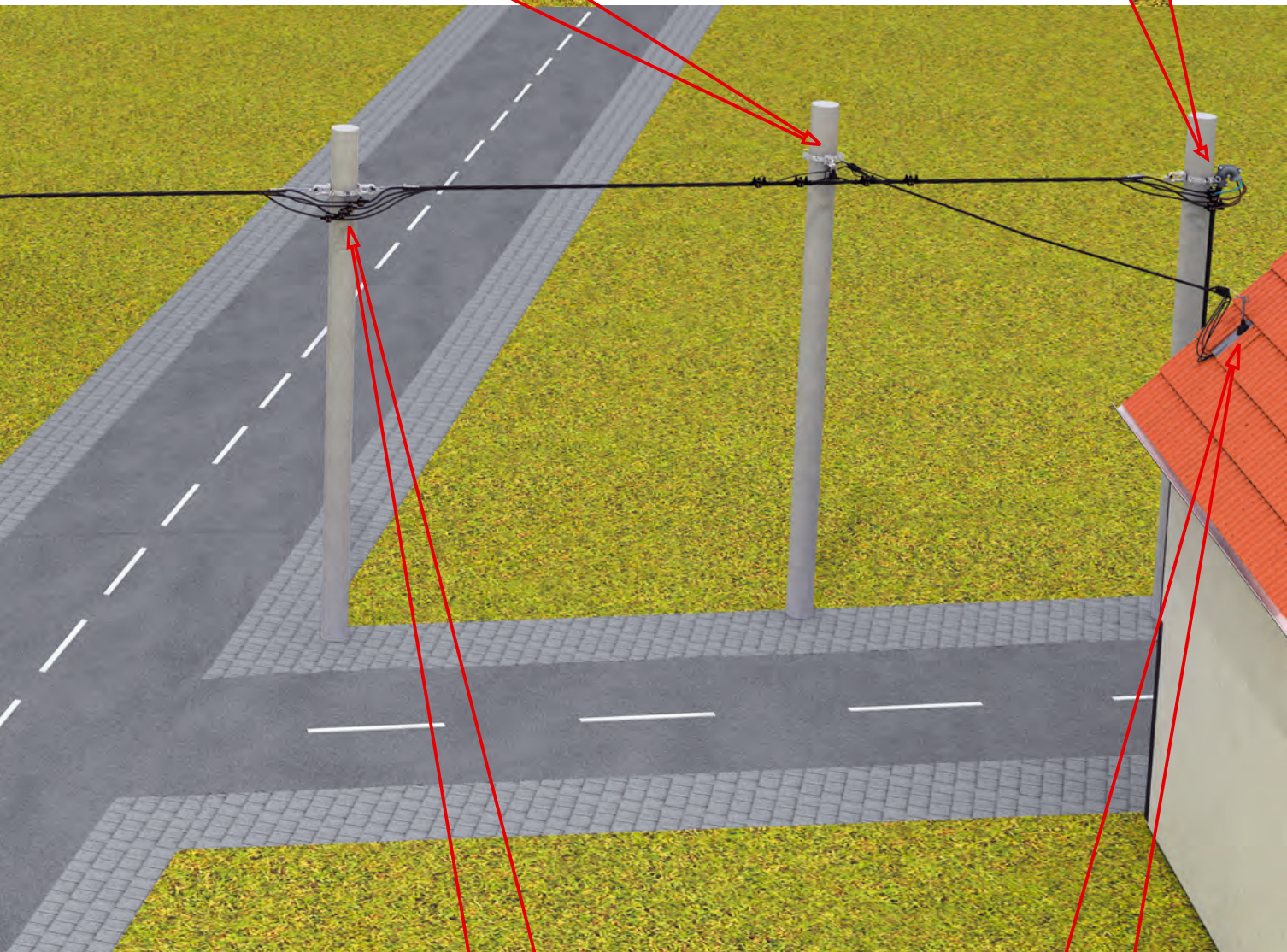
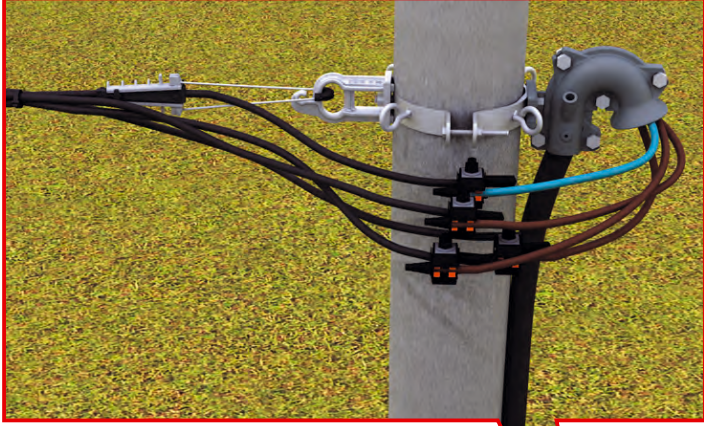
Noseće prihvatnje SKS-a izvodi se pomoću noseće stezaljke i Al univerzalne konzole. Prihvatnje se vrši preko nosećeg provodnika (54-71.5 mm) a snop se sa obe strane stezaljke obuhvata kablovskom vezicom da bi se sprečilo rasplitanje. Zatvaranjem specijalne kopče na stezaljci posle postavljanja provodnika onemogućava se slučajno otpuštanje SKS-a.

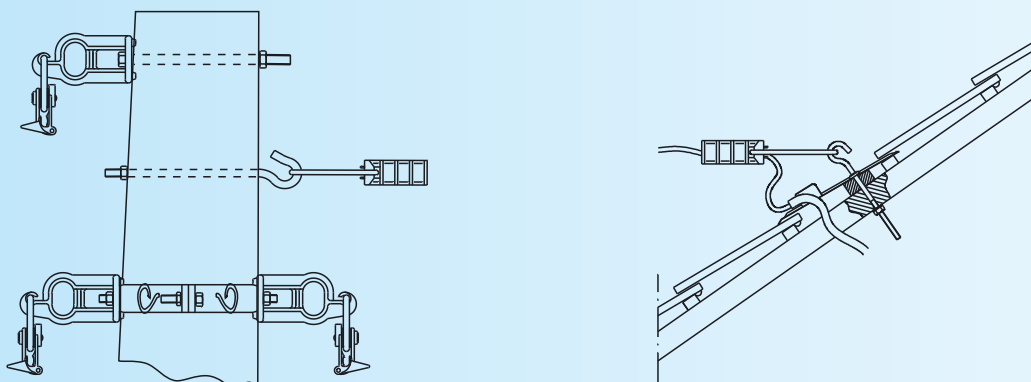
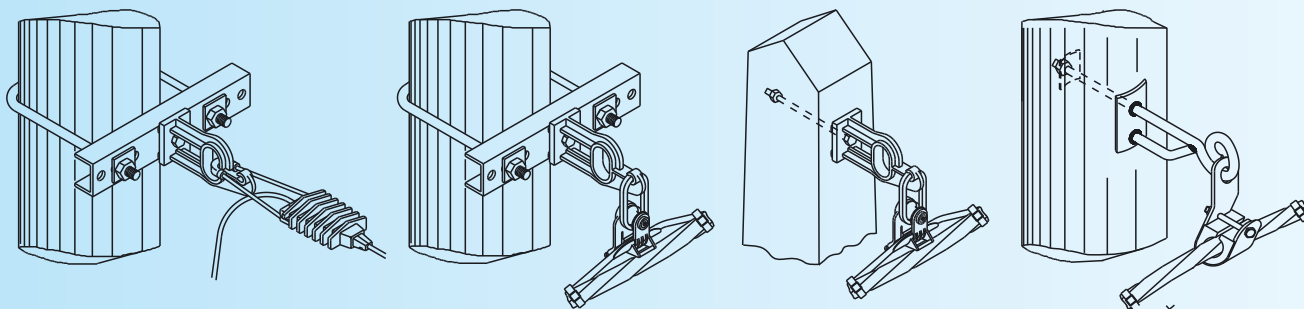
Pomoću dve zatezne distributivne stezaljke okačene na Al univerzalnu konzolu može se vršiti promena pravca distributivnog SKS-a (ugaono prihvatnje). Takođe se na ovaj način može vršiti i nastavljanje SKS-a upotrebom izolovanih vododihujućih čaura - FID.

Na svim stubovima za učvršćivanje Al univerzalnih konzola koristi se objumica sa uvijenim kukama, ali se isto tako može koristiti i konzola za opštu namenu.



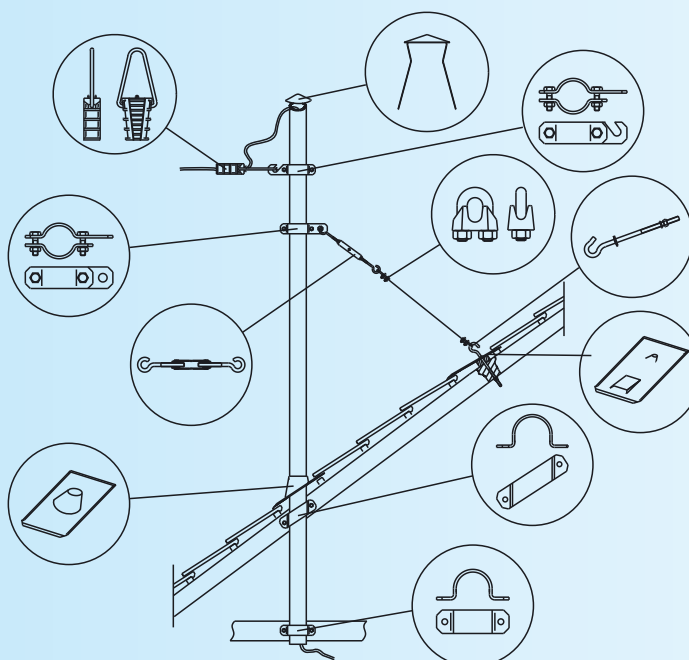
RIMENE OPREME ZA NN SKS





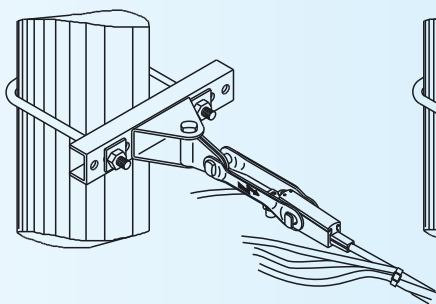
Na stubu pomoću: a) konzole sa stezaljkom
b) vijka sa kukom i zatezne stezaljke za kućni priključak
c) obujmice sa kukama i konzolama

Na krovu pomoću zatezne stezaljke za kućni priključak,
vijka sa kukom i lima-crepa za kućni priključak

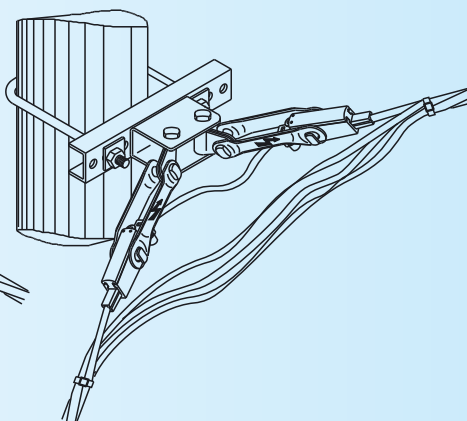


Kućni priključak može se prihvatati i pomoću cevnog krovnog nosača, kao što je prikazano na skici. Potrebno je šelnama (ravnom i kosom) pričvrstiti cevni krovni nosač na krovnu konstrukciju i osigurati ga zatezanjem čeličnim užetom (vijak sa kukom i šeširićem, zatezač, jednostruka obujmica). Za sprečavanje prodora vode koriste se lim-crep za krovni nosač i lim-crep za anker.

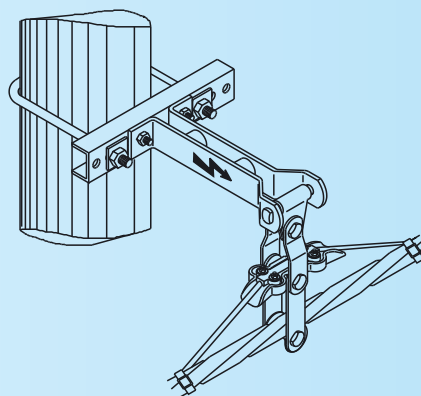
Zatezno prihvatanje



Ugaono prihvatanje

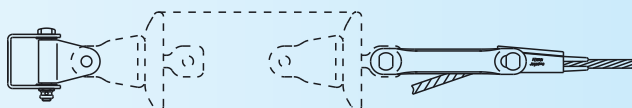


Noseće prihvatanje

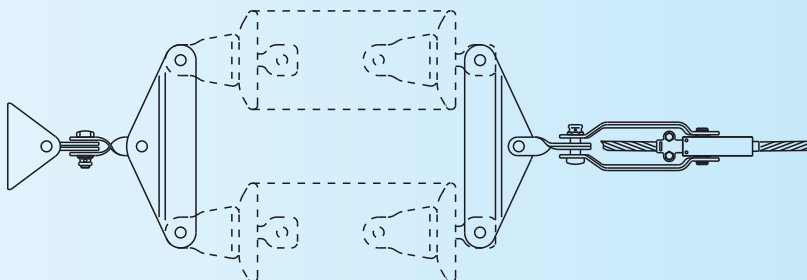


OPREMA ZA ZATEZNE IZOLATORSKE LANCE - ZA Al-Če VODOVE

Oprema za jednostruki zatezni izolatorski lanac

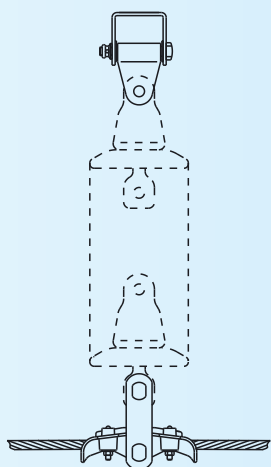


Oprema za dvostruki zatezni izolatorski lanac

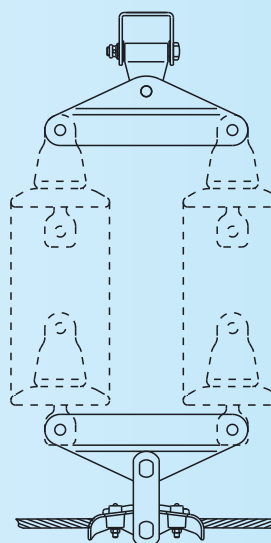


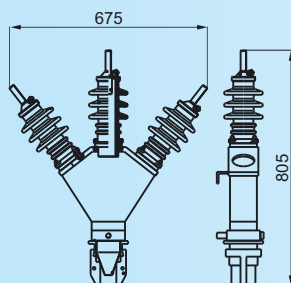
OPREMA ZA NOSEĆE IZOLATORSKE LANCE - ZA Al-Če VODOVE

Oprema za jednostruki noseći izolatorski lanac



Oprema za dvostruki noseći izolatorski lanac



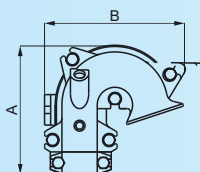
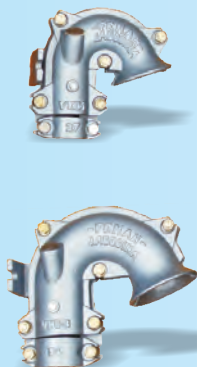


Kablovska glava tip KGTS-10 primenjuje se kod spoljnje montaže za završavanje trožilnih kablova sa izolacijom od impregnisanog papira sa bakarnim ili aluminijumskim provodnicima preseka do 240 mm², nazivnog napona do 10 kV. Kablovska glava se sastoji iz sledećih delova:

- kućišta kablovske glave od silumina
- dva porculanska i jednog staklenog izolatora (srednji izolator je od stakla i služi za vizuelnu kontrolu nivoa ulja
- bakarnog levka, koji se pričvršćuje za donji deo kućišta glave, kroz koji ulazi kabl u glavu. Takođe levak služi da se zalemi za olovni plašt kabla čime se postiže hermetičko zatvaranje između kabla i glave
- montažni materijal

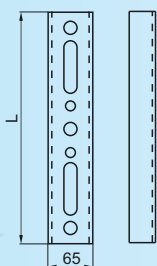
Detaljni postupak montaže je opisan u montažnom uputstvu koje se prilaže uz svaku isporuku glave. Po obavljenoj montaži, kablovska glava se naliva, kroz otvor na kapi srednjeg izolatora, uljnom masom koja je sastavni deo montažnog materijala. Napomena: Al-Cu svornjak se posebno poručuje

Pakovanje: 1 kom
Težina (bez uljne mase): 13 kg/kom
Kodni broj: 4800010



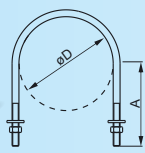
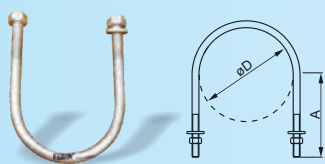
| Kodni broj | Oznaka | Max.kabal mm ² | A mm | B mm | Pakovanje kom | Težina kg/kom |
|------------|--------|---------------------------|------|------|---------------|---------------|
| 3800001 | VKG 1 | to 4 x 50 | 213 | 220 | 1 | 1,70 |
| 3800003 | VKG 3 | to 4 x 150 | 255 | 290 | 1 | 2,16 |

Koristi se pri prelasku sa kablovskog voda na samonoseći kablovski snop i obrnuto. Na završetku kablovskog voda potrebno je montirati odgovarajuću kablovsku glavu koja se sastoji iz gornjeg dela i objumice kao i zavrtnjeva koji služe za uzajamno povezivanje delova glave. Na donjem delu nalazi se deo za pričvršćivanje kablovske glave na zid ili stub. Na konzoli za opštu namenu predviđene su rupe za pričvršćivanje VKG kablovske glave. U kablovsku glavu se kroz otvor na vrhu naliva kablovska bitumenska masa radi sprečavanja prodora vlage u kabl. Glava je izlivena od silumina i lako se montira.



| Kodni broj | Tip | L mm | Pakovanje kom | Težina kg/kom |
|------------|------|------|---------------|---------------|
| 4894000 | L375 | 375 | 1 | 2,32 |
| 4894002 | L480 | 480 | 1 | 2,80 |

Koristi se za vezivanje na stub univerzalne Al konzole, VKG kablovskih glava, opreme za SN SKS i sl. Učvršćuje se pomoću objumica za stubove. Standardno se radi galvanski pocinkovana, a po želji kupca radimo i toplo cinkovanu.



| Kodni broj | Nazivni prečnik mm | Za stub mm | A mm | Pakovanje kom. | Težina kg/100 kom |
|------------|--------------------|------------|------|----------------|-------------------|
| 4895140 | 160 | 100-160 | 220 | 10 | 95 |
| 4895190 | 200 | 150-200 | 270 | 10 | 115 |
| 4895240 | 250 | 200-250 | 320 | 10 | 135 |
| 4895290 | 315 | 250-315 | 370 | 10 | 160 |
| 4895400 | 400 | 315-400 | 430 | 10 | 200 |

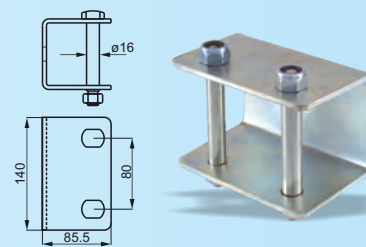
Standardno se radi galvanski pocinkovana, a po želji kupca radimo i toplo cinkovanje.

DVOSTRUKI NOSAČ ZASTAVICE SA KLINOVIMA

FemaN

Koristi se za povezivanje konzole za opštu namenu i dve stezaljke za zatezno prihvatanje kod dvostrukog zateznog prihvatanja SN SKS-a ili neizolovanog Al - Če užeta. Standardno se radi galvanski pocinkovan, a po želji kupca radimo i toplo cinkovan.

Pakovanje: 10 kom
Težina: 2 kg/kom
Kodni broj: 4894004

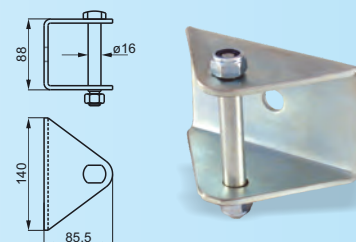


NOSAČ ZASTAVICE SA KLINOM

FemaN

Koristi se za povezivanje konzole za opštu namenu i stezaljke za zatezno prihvatanje kod jednostrukog zateznog prihvatanja SN SKS-a ili neizolovanog Al - Če užeta. Standardno se radi galvanski pocinkovan, a po želji kupca radimo i toplo cinkovan.

Pakovanje: 10 kom
Težina: 1,2 kg/kom
Kodni broj: 4894005

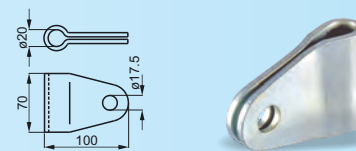


ZASTAVICA

FemaN

Koristi se za povezivanje nosača zastavice i stezaljke za zatezno prihvatanje kod jednostrukog i dvostrukog zateznog prihvatanja SN SKS-a ili neizolovanog Al - Če užeta. Standardno se radi galvanski pocinkovana, a po želji kupca radimo i toplo cinkovanu.

Pakovanje: 10 kom
Težina: 0,48 kg/kom
Kodni broj: 4894006

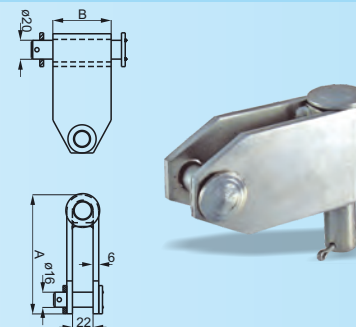


ZASTAVICE

FemaN

| Kodni broj | A mm | B mm | Pakovanje kom | Težina kg/100kom |
|------------|------|------|---------------|------------------|
| 4703020 | 93 | 46 | 10 | 72 |
| 4703022 | 127 | 62 | 10 | 112 |
| 4703024 | 127 | 94 | 10 | 160 |

Zastavice se koriste za zatezno prihvatanje sredjenaponske opreme (10-35kV). Zaštićene su galvanskim cinkovanjem a po želji kupca radimo i toplo cinkovanje.



STEZALJKA ZA ZATEZNO PRIHVATANJE SN SKS-A I AL-ČE UŽADI BEZ ZASTAVICE

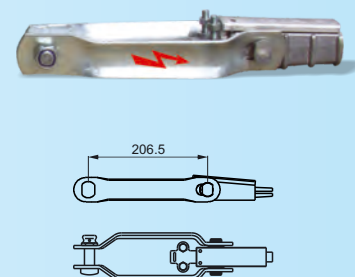
FemaN

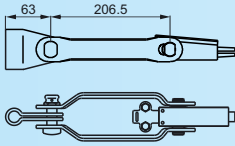
| Kodni broj | Stezaljka za Al-Če uža mm ² | Pakovanje kom | Težina kg/100kom |
|------------|--|---------------|------------------|
| 4853350 | 35 | 10 | 79,6 |
| 4853500 | 50 | 10 | 80,2 |
| 4853700 | 70 | 10 | 91,4 |
| 4853950 | 95 | 10 | 92,1 |

Koristi se za zatezno i dvostruko ugaono prihvatanje sredjenaponskog kablovskog snopa (neizolovano Al-Če uža). Prihvatanje kod SN SKS-a se vrši preko nosećeg užeta. Koristi se u kompletu sa zastavicom, nosačem zastavice i konzolom za opštu namenu.

Min. prekidna sila 40 kN (bez zatezne klinaste stezaljke).

Napomena: Prilikom porudžbine naglasiti da li je za SKS ili neizolovano uža.

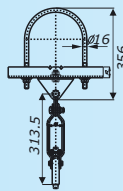




| Kodni broj | Stezaljka za Al-Če uže mm ² | Pakovanje kom | Težina kg/100kom |
|------------|--|---------------|------------------|
| 4850350 | 35 | 10 | 246,0 |
| 4850500 | 50 | 10 | 246,4 |
| 4850700 | 70 | 10 | 257,0 |
| 4850950 | 95 | 10 | 258,5 |

Koristi se za zatezno i dvostruko ugaono prihvatanje sredjenaponskog kablovskog snopa (neizolovano Al-Če uže). Prihvatanje kod SN SKS-a se vrši preko nosećeg užeta. Koristi se u kompletu sa nosačem zastavice i konzolom za opštu namenu. Min. prekidna sila 40 kN (bez zatezne klinaste stezaljke).

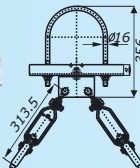
Napomena: Prilikom porudžbine naglasiti da li je za SKS ili neizolovano uže.



| Kodni broj | Za stub ø mm | Pakovanje kom | Težina kg/kom |
|------------|--------------|---------------|---------------|
| 4892160 | 160 | 1 | 4,67 |
| 4892200 | 210 | 1 | 4,87 |
| 4892250 | 250 | 1 | 5,12 |
| 4892315 | 315 | 1 | 5,27 |

Podrazumeva stezaljku za SN SKS, zastavicu, nosač zastavice, konzolu za opštu namenu i odgovarajuću obujmicu.

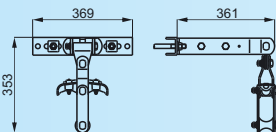
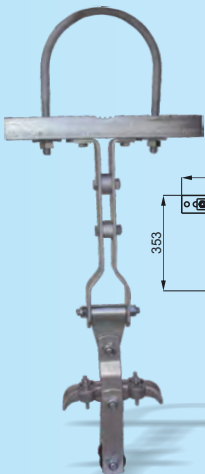
Standardno se radi galvanski pocinkovana, a po želji kupca radimo i toplo cinkovanu.



| Kodni broj | Za stub ø mm | Pakovanje kom | Težina kg/kom |
|------------|--------------|---------------|---------------|
| 4893160 | 160 | 1 | 5,47 |
| 4893200 | 210 | 1 | 5,67 |
| 4893250 | 250 | 1 | 5,92 |
| 4893315 | 315 | 1 | 6,07 |

Podrazumeva dve stezaljke za SN SKS, dve zastavice, dvostruki nosač zastavice, konzolu za opštu namenu i odgovarajuću obujmicu.

Standardno se radi galvanski pocinkovana, a po želji kupca radimo i toplo cinkovanu.



| Kodni broj | Za stub ø mm | Pakovanje kom | Težina kg/kom |
|------------|--------------|---------------|---------------|
| 4891160 | 160 | 5 | 7,25 |
| 4891200 | 200 | 5 | 7,25 |
| 4891250 | 250 | 5 | 7,25 |
| 4891315 | 315 | 5 | 7,25 |

Koristi se za noseće prihvatanje SN SKS-a i AL-Če užadi na stubovima. Min. prekidna sila je 40 kN (bez noseće stezaljke).

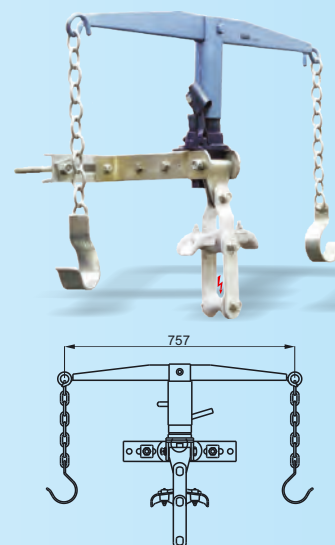
Čelični delovi su standardno galvanski pocinkovani, a po želji kupca radimo i toplo cinkovanje.

Aparat za prebacivanje snopa sa koturače na noseću stezaljku je nov proizvod na evro tržištu. Vrlo je jednostavan za rukovanje i olakšava rad pri montaži snopa. Namenjen je za prebacivanje sredjenaponskog snopa a koristi se i za montažu SKS-a 0,4 kV. U aparat je ugrađena hidraulika pomoću koje se podiže snop preko jarma i lanca i prenosi na noseću stezaljku.

UREĐAJ ZA PREBACIVANJE SNOPA SA KOTURAČE NA NOSEĆU STEZALJKU

1. Ručna hidraulična dizalica 1,5 t
2. Ručica
3. Nosač koturače
4. Konzola
5. Sklop noseće stezaljke

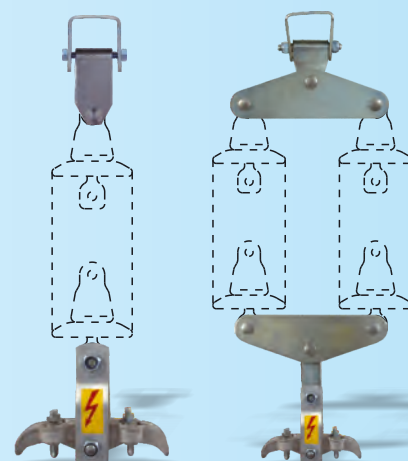
Pakovanje: 1 kom
Težina aparata : 7 kg
Kodni broj 4880010



OPREMA ZA NOSEĆE IZOLATORSKE LANCE

Oprema za jednostruki noseći izolatorski lanac sastoji se od nosača zastavice sa klinom, zastavice i stezaljke za noseće prihvatnje. Oprema za dvostruki noseći izolatorski lanac sastoji se od nosača zastavice sa klinom, zastavice, dva odstoynika i stezaljke za noseće prihvatnje. Oprema ne podrazumeva izolatore tj. oni se poručuju posebno. Čelični delovi su zaštićeni od korozije galvanskim cinkovanjem a po želji kupca mogu biti i toplo cinkovani.

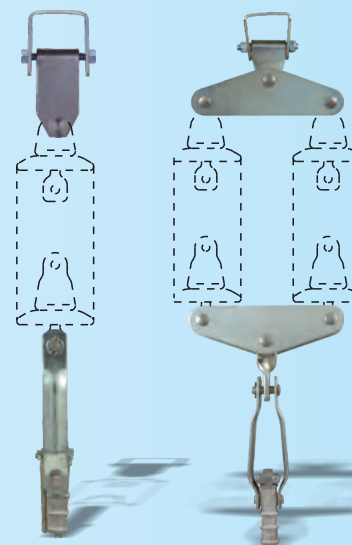
| Kodni broj | Tip lanca | Pakovanje kom | Težina kg/kom |
|------------|-------------|---------------|---------------|
| 4890211 | jednostruki | 10 | - |
| 4890212 | dvostruki | 10 | - |



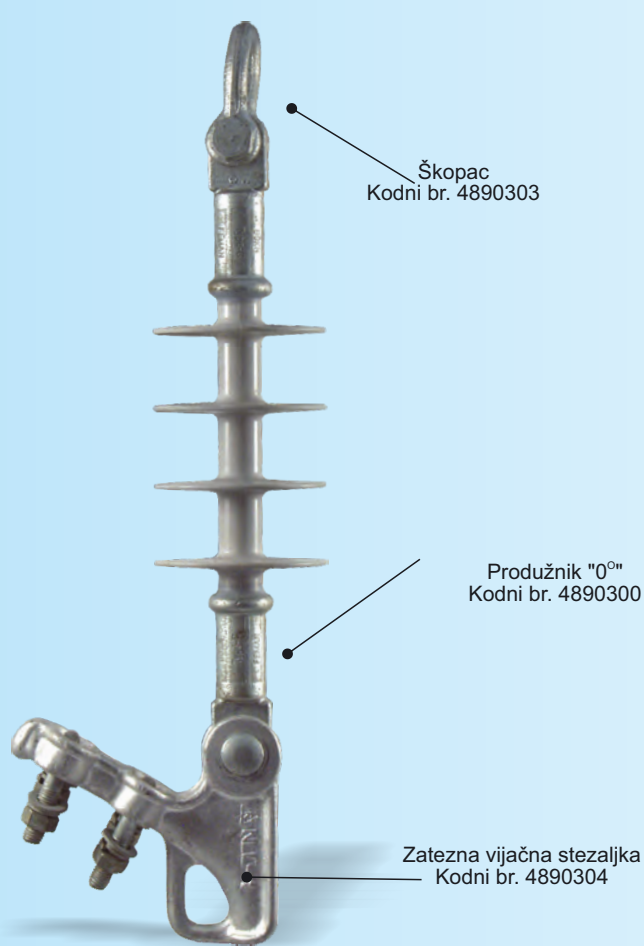
OPREMA ZA ZATEZNE IZOLATORSKE LANCE

| Kodni broj | Tip lanca | Pakovanje kom |
|------------|-------------|---------------|
| 4890201 | jednostruki | 10 |
| 4890202 | dvostruki | 10 |

Oprema za jednostruki zatezni izolatorski lanac sastoji se od nosača zastavice sa klinom, zastavice i stezaljke za zatezno prihvatnje. Oprema za dvostruki zatezni izolatorski lanac sastoji se od nosača zastavice sa klinom, zastavice, dva produžnika, dva odstoynika i stezaljke za zatezno prihvatnje. Oprema ne podrazumeva izolatore tj. oni se poručuju posebno. Kod porudžbine treba navesti tip izolatora i broj izolatora u lancu. Čelični delovi su zaštićeni od korozije galvanskim cinkovanjem a po želji kupca mogu biti i toplo cinkovani.



| Kodni broj | Тип | Napon kV | Podnosivi napon kV | Prelomna sila daN | | | | | | | | | | | | | | |
|------------|-------------------------------|----------|---|-------------------|-----------------------------|----|----|------|---------|-----------------------------|----|-----|------|---------|-----------------------------|----|-----|------|
| 4890311 | jednostruki sa klinastom | 10 | 90 | 4000 | | | | | | | | | | | | | | |
| 4890321 | jednostruki sa klinastom | 20 | 130 | 4000 | | | | | | | | | | | | | | |
| 4890331 | jednostruki sa klinastom | 35 | 145 | 4000 | | | | | | | | | | | | | | |
| 4890411 | jednostruki sa vijačnom stez. | 10 | 90 | 4000 | | | | | | | | | | | | | | |
| 4890421 | jednostruki sa vijačnom stez. | 20 | 130 | 4000 | | | | | | | | | | | | | | |
| 4890431 | jednostruki sa vijačnom stez. | 35 | 145 | 4000 | | | | | | | | | | | | | | |
| 4890312 | dvostruki sa klinastom | 10 | 90 | 4000 | | | | | | | | | | | | | | |
| 4890322 | dvostruki sa klinastom | 20 | 130 | 4000 | | | | | | | | | | | | | | |
| 4890332 | dvostruki sa klinastom | 35 | 145 </tr <tr> <td>4890412</td> <td>dvostruki sa vijačnom stez.</td> <td>10</td> <td>90</td> <td>4000</td> </tr> <tr> <td>4890422</td> <td>dvostruki sa vijačnom stez.</td> <td>20</td> <td>130</td> <td>4000</td> </tr> <tr> <td>4890432</td> <td>dvostruki sa vijačnom stez.</td> <td>35</td> <td>145</td> <td>4000</td> </tr> | 4890412 | dvostruki sa vijačnom stez. | 10 | 90 | 4000 | 4890422 | dvostruki sa vijačnom stez. | 20 | 130 | 4000 | 4890432 | dvostruki sa vijačnom stez. | 35 | 145 | 4000 |
| 4890412 | dvostruki sa vijačnom stez. | 10 | 90 | 4000 | | | | | | | | | | | | | | |
| 4890422 | dvostruki sa vijačnom stez. | 20 | 130 | 4000 | | | | | | | | | | | | | | |
| 4890432 | dvostruki sa vijačnom stez. | 35 | 145 | 4000 | | | | | | | | | | | | | | |



Jednostruki zatezni lanac
sa vijačnom stezaljkom
- komplet -

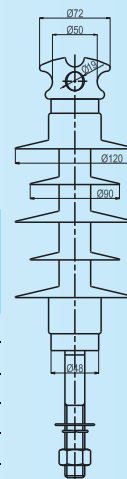


Jednostruki zatezni lanac
sa klinastom stezaljkom
- komplet -

Noseći silikonski kompozitni izolatorski lanci koriste se u sredjenaponskim nadzemnim mrežama od 10-35kV. Izrađeni su prema zahtevima standarda IEC 61109-1992-03. Standardno se proizvode za mehaničko opterećenje od 4000 daN. Veoma su lagani u poređenju sa keramičkim i staklenim izolatorskim lancima što omogućuje laku i brzu montažu. Zaštita od korozije je izvršena galvanskim cinkovanjem, a po želji kupaca radimo i toplo cinkovanje.

Potporni silikonski izolatori koriste se u sredjenaponskim neizolovanim nadzemnim mrežama od 10-35 kV. Izrađeni su prema zahtevima standarda IEC 61952/2002; IEC 60383/1993, IEC 60060-1/1989. Standardno se proizvode sa čeličnim nosačem M24/140 mm, a po želji kupca radimo od M20 do M36 sa različitim dužinama nosača od 40 do 200 mm.

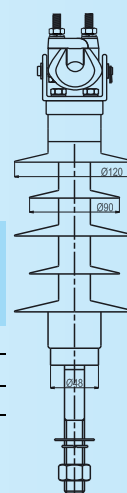
| Kodni broj | Tip izolatora | Nazivni napon mreže kV | Nazivni radni napon kV | Podnosi impulsni napon 1,2/50µs kV | Podnosi izmenični napon 50Hz na kiši kV | Dužina puzne staze mm | Prelomna sila kN | Težina kg/kom |
|------------|------------------|------------------------|------------------------|------------------------------------|---|-----------------------|------------------|---------------|
| 4890610 | PSI 12 - M24/140 | 10 | 12 | 125 | 50 | 413 | 15 | 2,5 |
| 4890615 | PSI 12 - M30/140 | 10 | 12 | 125 | 50 | 413 | 15 | 2,7 |
| 4890620 | PSI 24 - M24/140 | 20 | 24 | 165 | 75 | 526 | 15 | 2,7 |
| 4890625 | PSI 24 - M30/140 | 20 | 24 | 165 | 75 | 526 | 15 | 2,9 |
| 4890630 | PSI 38 - M24/140 | 35 | 38 | 182 | 94 | 687 | 12,5 | 2,95 |
| 4890635 | PSI 38 - M30/140 | 35 | 38 | 182 | 94 | 687 | 12,5 | 3,15 |



POTPORNI SILIKONSKI IZOLATOR PSI SA NOSEĆOM STEZALJKOM

Potporni silikonski izolatori sa nosećim stezaljkama koriste se u sredjenaponskim neizolovanim nadzemnim mrežama od 10-35 kV. Izrađeni su prema zahtevima standarda IEC 61952/2002; IEC 60383/1993, IEC 60060-1/1989. Standardno se proizvode sa čeličnim nosačem M24/140 mm, a po želji kupca radimo od M20 do M36 sa različitim dužinama nosača od 40 do 200 mm. Provodnik se na izolator pričvršćuje pomoću aluminijumske nosne stezaljke.

| Kodni broj | Tip izolatora | Nazivni napon mreže kV | Nazivni radni napon kV | Podnosi impulsni napon 1,2/50µs kV | Podnosi izmenični napon 50Hz na kiši kV | Dužina puzne staze mm | Prelomna sila kN | Težina kg/kom |
|------------|--------------------|------------------------|------------------------|------------------------------------|---|-----------------------|------------------|---------------|
| 4890612 | PSI-N 12 - M24/140 | 10 | 12 | 125 | 50 | 413 | 15 | 2,8 |
| 4890622 | PSI-N 24 - M24/140 | 20 | 24 | 165 | 75 | 526 | 15 | 3,0 |
| 4890632 | PSI-N 38 - M24/140 | 35 | 38 | 182 | 94 | 687 | 12,5 | 3,2 |

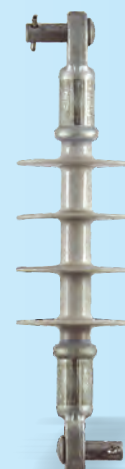


OPREMA ZA IZOLATORSKE LANCE

| Kodni broj | Naziv |
|------------|--|
| 4890300 | Produžnik "0°" |
| 4890301 | Produžnik "90°" |
| 4890302 | Odstojnik |
| 4890303 | Škopac |
| 4890304 | Zatezna vijačna stezaljka (sa dva vijka) |
| 4890310 | Izolator 10kV |
| 4890320 | Izolator 20kV |
| 4890330 | Izolator 35kV |

Silikonski kompozitni izolatori su namenjeni za zatezno i noseće vešanje kod nadzemnih neizolovanih mreža.

Izraženi su prema standardima: IEC 61109-1992-03



Izolatori
Kodni br. 4890310
Kodni br. 4890320
Kodni br. 4890330



Produžnik "0°"
Kod. br. 4890300



Produžnik "90°"
Kod. br. 4890301



Škopac
Kod. br. 4890303



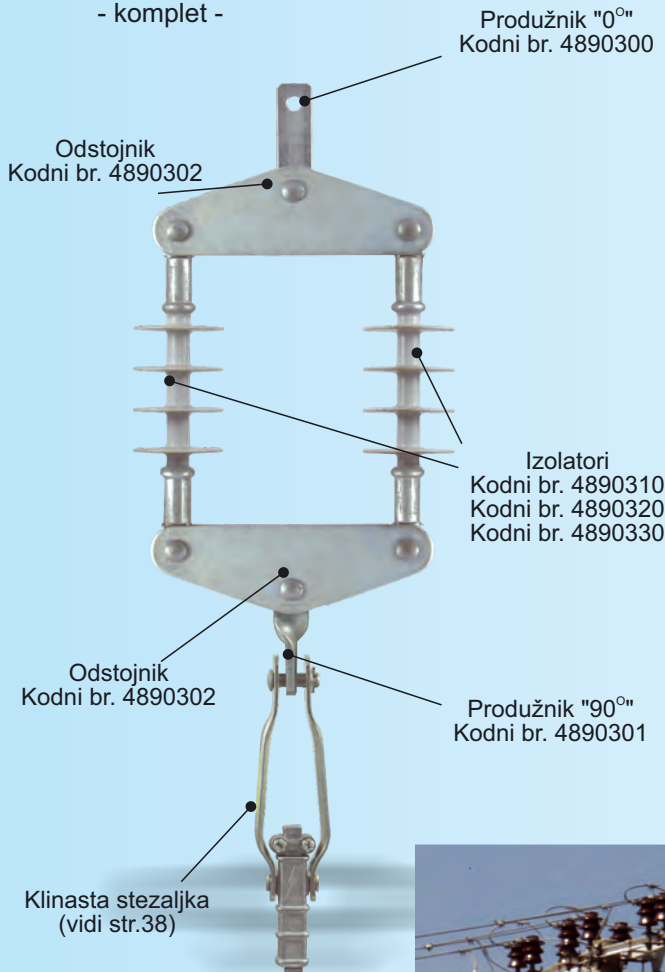
Odstojnik
Kod. br. 4890302



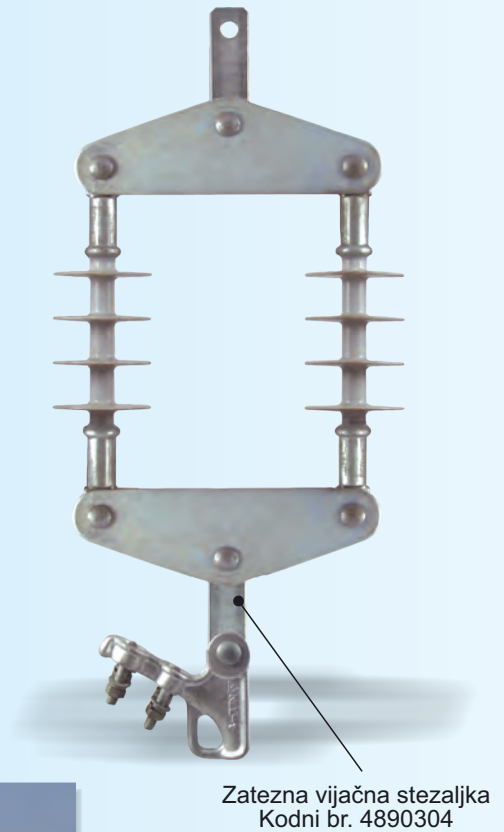
Vijačna stezaljka
Kod. br. 4890304

Zatezni silikonski kompozitni izolatorski lanci koriste se u sredjenaponskim nadzemnim mrežama od 10-35kV. Izrađeni su prema zahtevima standarda IEC 61109-1992-03. Standardno se proizvode za mehaničko opterećenje od 4000 daN. Veoma su lagani u poređenju sa keramičkim i staklenim izolatorskim lancima što omogućuje laku i brzu montažu. Zaštita od korozije je izvršena galvanskim cinkovanjem, a po želji kupaca radimo i toplo cinkovanje.

Dvostruki zatezni lanac sa klinastom stezaljkom - komplet -

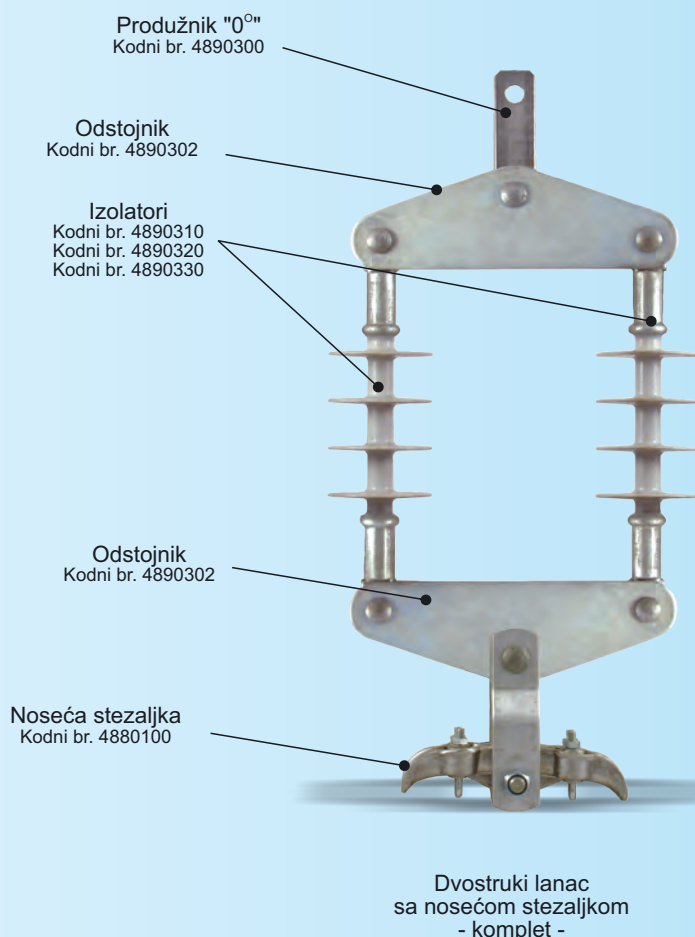
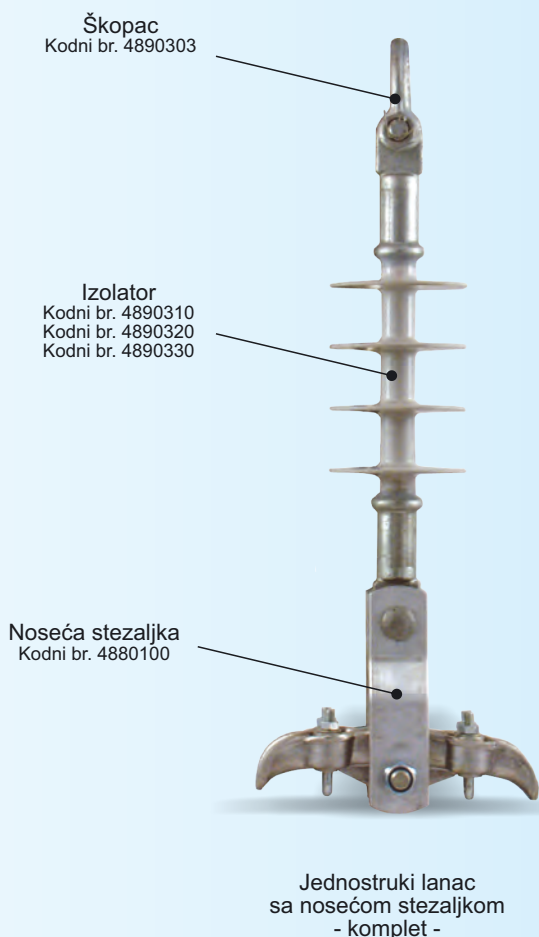


Dvostruki zatezni lanac sa vijačnom stezaljkom - komplet -

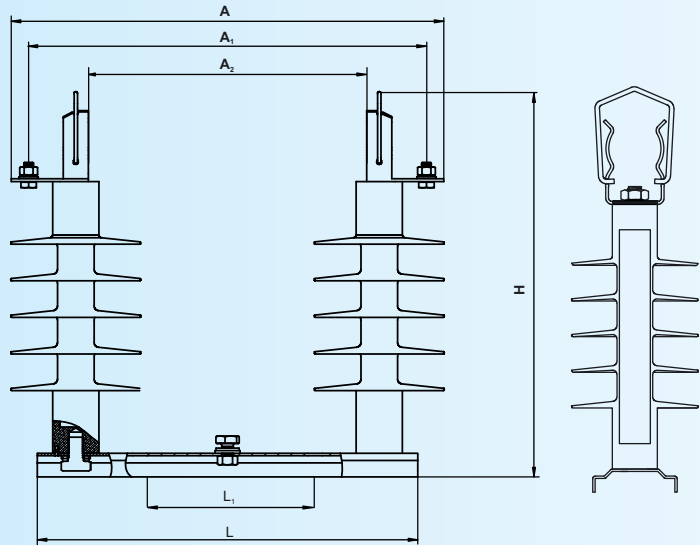
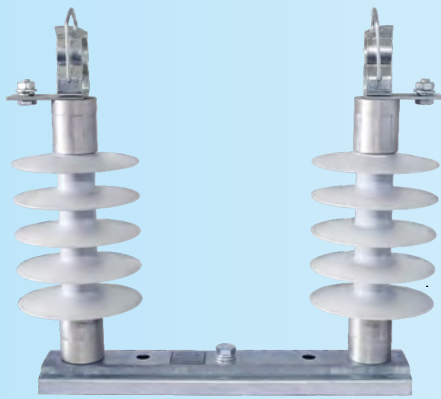


| Kodni broj | Tip | Napon kV | Podnosivi napon kV | Prelomna sila daN |
|------------|-------------------------------|----------|--------------------|-------------------|
| 4890311 | jednostruki sa klinastom | 10 | 90 | 4000 |
| 4890321 | jednostruki sa klinastom | 20 | 130 | 4000 |
| 4890331 | jednostruki sa klinastom | 35 | 145 | 4000 |
| 4890411 | jednostruki sa vijačnom stez. | 10 | 90 | 4000 |
| 4890421 | jednostruki sa vijačnom stez. | 20 | 130 | 4000 |
| 4890431 | jednostruki sa vijačnom stez. | 35 | 145 | 4000 |
| 4890312 | dvostruki sa klinastom | 10 | 90 | 4000 |
| 4890322 | dvostruki sa klinastom | 20 | 130 | 4000 |
| 4890332 | dvostruki sa klinastom | 35 | 145 | 4000 |
| 4890412 | dvostruki sa vijačnom stez. | 10 | 90 | 4000 |
| 4890422 | dvostruki sa vijačnom stez. | 20 | 130 | 4000 |
| 4890432 | dvostruki sa vijačnom stez. | 35 | 145 | 4000 |

Noseći silikonski kompozitni izolatorski lanci koriste se u sredjenaponskim nadzemnim mrežama od 10-35kV. Izrađeni su prema zahtevima standarda IEC 61109-1992-03. Standardno se proizvode za mehaničko opterećenje od 4000 daN. Veoma su lagani u poređenju sa keramičkim i staklenim izolatorskim lancima što omogućuje laku i brzu montažu. Zaštita od korozije je izvršena galvanskim cinkovanjem, a po želji kupaca radimo i toplo cinkovanje.

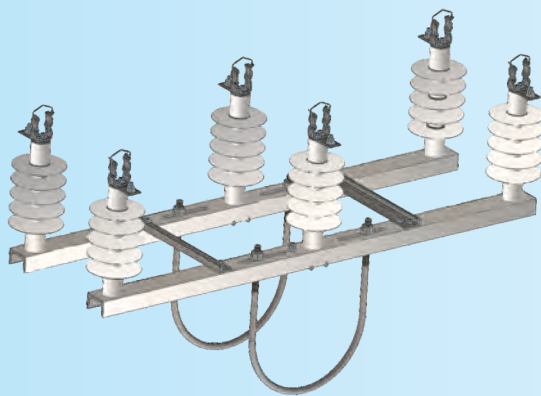


| Kodni broj | Tip | Napon kV | Podnosivi napon kV | Prelomna sila daN |
|------------|----------------------------|----------|--------------------|-------------------|
| 4890511 | komplet-jednostruki noseći | 10 | 90 | 4000 |
| 4890521 | komplet-jednostruki noseći | 20 | 130 | 4000 |
| 4890531 | komplet-jednostruki noseći | 35 | 145 | 4000 |
| 4890512 | komplet-dvostruki noseći | 10 | 90 | 4000 |
| 4890522 | komplet-dvostruki noseći | 20 | 130 | 4000 |
| 4890532 | komplet-dvostruki noseći | 35 | 145 | 4000 |



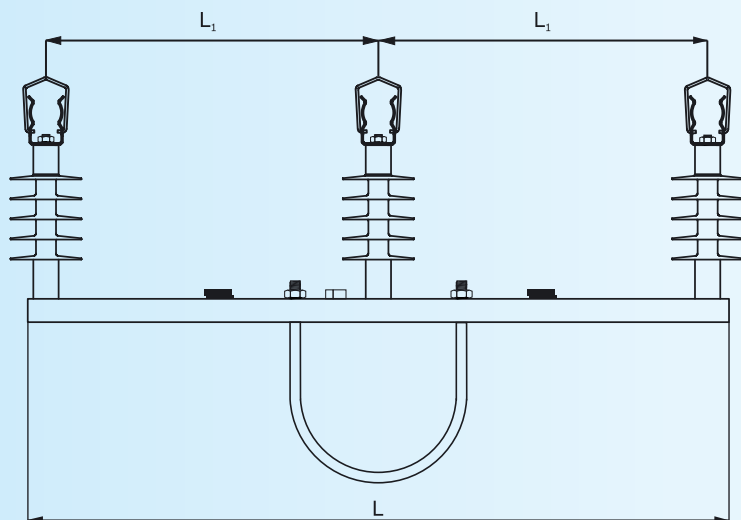
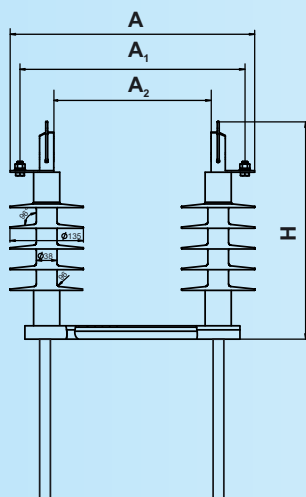
Jednopolna postolja visokonaponskih osigurača su predviđena za prihvat cevastih osigurača prema standardu IEC 282-1. Postolje se radi od čeličnog nosača, potpornih silikonskih izolatora i bakarnih kontaktnih elemenata. Nazivna struja postolja je 200 A. Namijenjena su za unutrašnju i spoljašnju montažu.

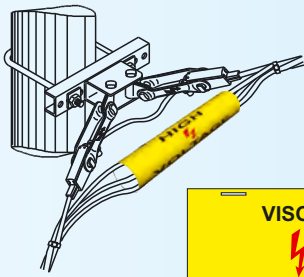
| Kodni broj | Tip postolja | U _{max} kV | I _n A | A mm | A ₁ mm | A ₂ mm | L mm | L ₁ mm | H mm |
|------------|--------------|---------------------|------------------|------|-------------------|-------------------|------|-------------------|------|
| 4890710 | JPVO-10 | 10 | 200 | 449 | 413 | 289 | 395 | 182 | 400 |
| 4890715 | JPVO-20 | 20 | 200 | 599 | 563 | 439 | 499 | 300 | 400 |
| 4890720 | JPVO-35 | 35 | 200 | 694 | 658 | 539 | 594 | 380 | 450 |



Tropolna postolja visokonaponskih osigurača su predviđena za prihvat cevastih osigurača prema standardu IEC 282-1. Postolje se radi od čeličnog nosača, potpornih silikonskih izolatora i bakarnih kontaktnih elemenata. Nazivna struja postolja je 200 A. Namijenjena su za unutrašnju i spoljašnju montažu.

| Kodni broj | Tip postolja | U _{max} kV | I _n A | A mm | A ₁ mm | A ₂ mm | L mm | L ₁ mm | H mm |
|------------|--------------|---------------------|------------------|------|-------------------|-------------------|------|-------------------|------|
| 4890730 | TPVO-10 | 10 | 200 | 449 | 413 | 289 | 1250 | 600 | 400 |
| 4890735 | TPVO-20 | 20 | 200 | 599 | 563 | 439 | 1250 | 600 | 400 |
| 4890740 | TPVO-35 | 35 | 200 | 694 | 658 | 534 | 1250 | 600 | 450 |



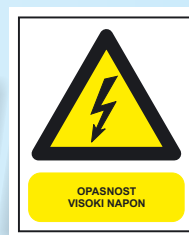
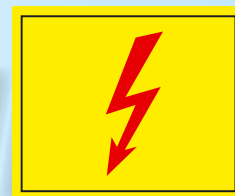
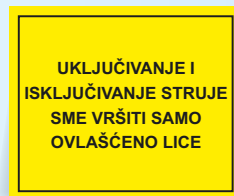


Izradjuju se od specijalne samogasive plastike otporne na sve atmosferske uticaje. Koriste se za obeležavanje - signalizaciju provodnika i stubova. Table su savitljive, lako se prilagođavaju željenom obliku.

Osim ove tablice radimo i tablice po želji kupca, sa tekstom koji treba dostaviti prilikom poručivanja.

Dimenzija: 320x150 mm
Kodni broj: 4703200

SAMOLEPLJIVE PVC TABLICE



Tablice se koriste za prenošenje neke poruke ili upozorenja. Rade se na Al pločama ili samolepljivim folijama postojanim bojama otpornim na sve atmosferske uslove.

Osim ovde prikazanih radimo i table po želji kupca, sa tekstom (porukom) koju treba dostaviti prilikom poručivanja.

Dimenzije: 100x120 (120x100) mm
Kodni broj: 4703050



| Kodni broj | Naziv | Dimenzije mm | Pakovanje kom | Težina kg/100kom |
|------------|--|--------------|---------------|------------------|
| 4703035 | Pločica za trasu kabla 0,4 KV | 92x64 | 50 | 22,8 |
| 4703036 | Pločica za trasu dva kabla 0,4 KV | 92x64 | 50 | 22,8 |
| 4703037 | Pločica za skretanje jednog kabla u levo 0,4 KV | 92x64 | 50 | 22,8 |
| 4703038 | Pločica za skretanje jednog kabla u desno 0,4 KV | 92x64 | 50 | 22,8 |
| 4703039 | Pločica za skretanje dva kabla u levo 0,4 KV | 92x64 | 50 | 22,8 |
| 4703040 | Pločica za skretanje dva kabla u desno 0,4 KV | 92x64 | 50 | 22,8 |
| 4703045 | Pločica za trasu kabla 1 KV | 92x64 | 50 | 22,8 |
| 4703046 | Pločica za trasu dva kabla 1 KV | 92x64 | 50 | 22,8 |
| 4703047 | Pločica za skretanje jednog kabla u levo 1 KV | 92x64 | 50 | 22,8 |
| 4703048 | Pločica za skretanje jednog kabla u desno 1 KV | 92x64 | 50 | 22,8 |
| 4703049 | Pločica za skretanje dva kabla u levo 1 KV | 92x64 | 50 | 22,8 |
| 4703050 | Pločica za skretanje dva kabla u desno 1 KV | 92x64 | 50 | 22,8 |
| 4703055 | Pločica za trasu kabla 10 KV | 92x64 | 50 | 22,8 |
| 4703056 | Pločica za trasu dva kabla 10 KV | 92x64 | 50 | 22,8 |
| 4703057 | Pločica za skretanje jednog kabla u levo 10 KV | 92x64 | 50 | 22,8 |
| 4703058 | Pločica za skretanje jednog kabla u desno 10 KV | 92x64 | 50 | 22,8 |
| 4703059 | Pločica za skretanje dva kabla u levo 10 KV | 92x64 | 50 | 22,8 |
| 4703060 | Pločica za skretanje dva kabla u desno 10 KV | 92x64 | 50 | 22,8 |
| 4703061 | Pločica za trasu kabla 20 KV | 92x64 | 50 | 22,8 |
| 4703062 | Pločica za skretanje jednog kabla u levo 20 KV | 92x64 | 50 | 22,8 |
| 4703063 | Pločica za skretanje jednog kabla u desno 20 KV | 92x64 | 50 | 22,8 |
| 4703065 | Pločica za trasu kabla 24 KV | 92x64 | 50 | 22,8 |
| 4703066 | Pločica za trasu dva kabla 24 KV | 92x64 | 50 | 22,8 |
| 4703067 | Pločica za skretanje jednog kabla u levo 24 KV | 92x64 | 50 | 22,8 |
| 4703068 | Pločica za skretanje jednog kabla u desno 24 KV | 92x64 | 50 | 22,8 |
| 4703069 | Pločica za skretanje dva kabla u levo 24 KV | 92x64 | 50 | 22,8 |
| 4703070 | Pločica za skretanje dva kabla u desno 24 KV | 92x64 | 50 | 22,8 |
| 4703072 | Pločica za trasu kabla 35 KV | 92x64 | 50 | 22,8 |
| 4703073 | Pločica za skretanje jednog kabla u levo 35 KV | 92x64 | 50 | 22,8 |
| 4703074 | Pločica za skretanje jednog kabla u desno 35 KV | 92x64 | 50 | 22,8 |
| 4703051 | Pločica za kablovsku spojnicu | 92x64 | 50 | 22,8 |
| 4703076 | Pločica za telefon | 92x64 | 50 | 22,8 |
| 4703077 | Pločica za PTT kabal | 92x64 | 50 | 22,8 |
| 4703078 | Pločica za pravu kablovsku spojnicu | 92x64 | 50 | 22,8 |
| 4703079 | Pločica za T kablovsku spojnicu | 92x64 | 50 | 22,8 |
| 4703080 | Pločica za ukrštanje sa vodovodom | 92x64 | 50 | 22,8 |
| 4703081 | Pločica za ukrštanje sa PTT | 92x64 | 50 | 22,8 |
| 4703082 | Pločica za ukrštanje sa kanalizacijom | 92x64 | 50 | 22,8 |
| 4703083 | Pločica za ukrštanje sa toplovodom | 92x64 | 50 | 22,8 |
| 4703096 | Pločica za označavanje kablovske kanalizacije | 92x64 | 50 | 22,8 |



| Kodni broj | Naziv | Dimenzije mm | Pakovanje kom | Težina kg/kom |
|------------|--|--------------|---------------|---------------|
| 4703100 | Tablica pažnja visok napon 145x200mm | 200x145 | 50 | 8,8 |
| 4703103 | Tablica pažnja visok napon + r.br. 145x200mm | 200x145 | 50 | 8,8 |
| 4703104 | Tablica redni broj stuba 145x200mm | 200x145 | 50 | 8,8 |
| 4703113 | Tablica za numerisanje faze 145x200mm - BELA | 200x145 | 50 | 8,8 |
| 4703111 | Tablica uputstvo za prvu pomoć A-3 | 420x297 | 10 | 17,6 |
| 4703112 | Tablica zlatna pravila A-3 | 420x297 | 10 | 17,6 |
| 4703115 | Tablica uputstvo za upotrebu PP aparata A-3 | 420x297 | 10 | 17,6 |
| 4703102 | Tablica pažnja visok napon A-3 | 420x297 | 10 | 17,6 |

KLEŠTA ZA AUTOMATSKO ZATEZANJE VEZICA FLY-600 L

FemaN

Koristi se za zatezanje vezica širine do 13 mm prilikom obmotavanja i fiksiranja kablovskih snopova. Na kleštima postoji i mogućnost regulacije sile stezanja vilice, čime se omogućuje odsecanje viška vezice nakon ostvarivanja zadate sile.

Dužina: 225 mm
Težina: 0.32 kg/kom
Kodni broj: 1550613



AUTOMATSKA HVATALJKA 6-14

FemaN

Namenjena za vuču i zatezanje Al i AlČe provodnika spoljašnjeg prečnika 6 do 14 mm. Njena konstrukcija sistemom poluga hvata provodnik a pri povlačenju automatski se pojačava sila stezanja hvataljke na provodnik i time se omogućava brza i čvrsta veza, za vuču i zatezanje. Maksimalna sila zatezanja je 400kg. Automatska hvataljka ima ugrađenu U - sponu koja omogućava brzo i lako povezivanje sa vučnim uređajem. Hvataljka je izrađena od specijalne legure Al.

Dužina: 308 mm
Težina: 1.5 kg
Kodni broj: 1884614

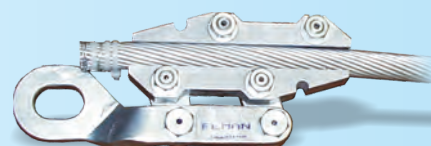


AUTOMATSKA HVATALJKA ZA Al-Fe UŽE 8-24 mm

FemaN

Služi za zatezanje Al-Fe užadi prečnika 8-24 mm. Izrađena je od legiranog čelika, a paknovi su od Al legure. Ako se koristi za zatezanje čeličnih užadi i sajli (što treba naglasiti prilikom porudžbine) paknovi se rade od čelika. Maksimalna zatezna sila je 2000 kg.

Dužina: 270 mm
Težina: 3.5 kg
Kodni broj: 1884120



APARAT ZA ZATEZANJE VODOVA I DIZANJE TERETA DO 250 Kg

FemaN



Aparat služi za zatezanje vazdušnih vodova i dizanje tereta. Jedan kraj uređaja se fiksira za stub, fasadu ili sličan nepokretan objekat. Pomeranjem ručice, aktivira se sistem zupčanika pri čemu se pokreće lanac. Montaža i primena uređaja je brza i laka. Maksimalna zatezna sila je 250 kg.

Kodni broj: 6601734



Aparat služi za zatezanje vazdušnih vodova i dizanje tereta. Jedan kraj uređaja se fiksira za stub, fasadu ili sličan nepokretan objekat. Pomeranjem ručice, aktivira se sistem zupčanika pri čemu se pokreće lanac. Montaža i primena uređaja je brza i laka. Maksimalna zatezna sila je 0,75 i 1,5 t.

Kodni broj: 6600206 za 0,75 t

Kodni broj: 6601826 za 1,5 t



Koriste se za sečenje Al i Cu provodnika bez čeličnog plašta do 185 mm².

Dužina: 265 mm
Težina: 0.63 kg/kom
Kodni broj: 1510325



| Kodni broj | Oznaka | Ø provodnika mm | Dužina mm | Težina kg |
|------------|-----------|-----------------|-----------|-----------|
| 1800040 | FM - 40 | 28 | 700 | 3,20 |
| 1800450 | FLK - 450 | 25 | 470 | 1,75 |
| 1801325 | FLK - 325 | 40 | 1126 | 4,36 |

Ugao sečenja kod ovih makaza je podešen za sečenje, aluminijumskih i bakarnih provodnika. Zabranjuje se sečenje Al-Če užeta jer bi to dovelo do trajnog oštećenja sečiva.

Rez je vrlo kvalitetan i ne zahteva naknadnu obradu.



| Kodni broj | Oznaka | Ø seč. za Al-Če | Ø seč. za Fe | Kabl max. Ø presek | Dužina mm | Težina kg |
|------------|-----------|-----------------|--------------|--------------------|-----------|-----------|
| 1800154 | FM - 154 | 10 | 7 | 16 120 | 470 | 1,94 |
| 1800880 | FRC - 800 | 14 | 10 | 20 185 | 780 | 3,95 |

Kod ovih makaza je sečivo projektovano za sečenje Al Če užeta. Ugao sečiva je takav da pri sečenju, žice užeta bivaju sabijene i ne dolazi do rasturanja. Tako isečen kraj užeta je lako uvući u spojnu čauru.

HIDRAULIČNA GLAVA ZA PRESOVANJE FHP-300 C

FemaN

Koristi se za presovanje Cu provodnika preseka 10-300mm² i Al provodnika 16-240mm². Glava je okretna za 360° što omogućuje rad u svim položajima. Za pogon ove hidraulične glave koristi se FEMAN hidraulična pumpa koja se poručuje posebno.

Dužina: 213 mm
Težina: 2,41 kg
Kodni broj: 1870299



RUČNA HIDRAULIČNA PRESA FRHP-300

FemaN

Kompaktna presa sa ugrađenom hidrauličnom pumpom visokog pritiska 700 bar-a. Koristi se za presovanje kablovskog pribora za Cu provodnike 10-300mm, i Al provodnike 10-240mm, zarezne spojnice, oblikače sektorskog kabla i FID čaure. Glava prese je okretna za 360° stepeni što omogućava presovanje u svim položajima. Presa i umetci se poručuju posebno i smešteni su u odgovarajući kofer.

Dužina: 460mm
Težina: 3,3kg
Kodni broj: 1870291



UMECI ZA PRESOVANJE FID ČAURA I CPTAU PAPUČICA

FemaN

| Kodni broj | Tip umetka | Pakovanje kom | Težina kg/100kom |
|------------|------------|---------------|------------------|
| 1800325 | E 140 | 1 | 12 |
| 1800327 | E 173 | 1 | 11 |

Umetci se koriste za presovanje FID čaura i CPTAU papučica. Šestougaono presovanje se vrši direktno preko izolacije koja ima odlične mehaničke i električne karakteristike. Za presovanje FID čaura i CPTAU papučica koriste se jedna od "FEMAN" presa FRP 300, FRHP 300, FHP 300, FAP 240, FAP 300, FAP 400



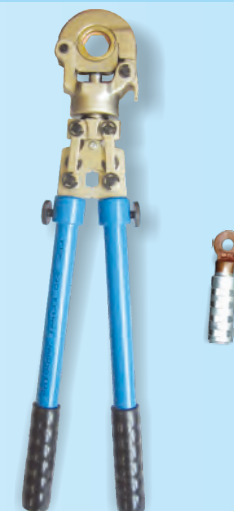
RUČNA MEHANIČKA PRESA FRP-300 C

FemaN

Ova presa je nastala na temelju usavršavanja FEMAN-ovih ručnih mehaničkih presa tako da danas važi za najbolju ručnu mehaničku presu. Glava prese je okretna za 360° što omogućava presovanje u svim položajima. Ručice su teleskopske, izvlače se od 600-800mm i znatno u zavisnosti od dužine poluga smanjuju silu kojom bi trebao da deluje monter na ručice prilikom presovanja. Ručice se izvlače kada se radi sa većim presama, za presovanje manjih preseka dovoljna je i standardna dužina ručica.

Presa i matrice za presovanje su smešteni u odgovarajući limeni kofer.

Dužina: 510 mm
Težina: 3,04 kg
Kodni broj: 1800299





Sistemom dvostepenog dejstva postiže se da pritisak od 200 bar-a pumpa dostigne veoma brzo, tada se automatski pokreće klip koji omogućuje drugu brzinu protoka ulja, pri kojoj je rad sporiji, ali se postiže znatnija sigurnost i lakoća u radu.

Sastoji se iz hidrauličnog sklopa, rezervoara, ručice, creva visokog pritiska sa nepovratnim ventilom i ventila za oslobađanje pritiska.

Svi hidraulični alati FEMAN - ove proizvodnje mogu za pogon da koriste ovu pumpu.

Dužina: 520 mm
Težina: 10,80 kg
Kodni broj: 1853708



- Univerzalna glava rotirajuća za 360° stepeni
- Dve brzine hidraulike
- Brzo zaustavljanje motora
- Automatsko vraćanje umetka u prvobitni položaj nakon presovanja
- Ručno vraćanje umetka ukoliko je potrebno.
- Elektronska kontrola i praćenje operacija koje se izvode.
- Visoke performanse na 3.Ah sa NiMH baterijom

Sila delovanja: 60 kN

Baterija: 14,4 V

Isporučuje se u koferu sa:

- Dve baterije
- Punjačem
- Al umetci 16-240
- Cu umetci 10-300

Težina: 5kg
Kodni Broj:6604167



Težina: 5,1kg
Kodni Broj:6604162

Univerzalna rotirajuća glava za 360° stepeni, dve brzine hidraulike, brzo zaustavljanje motora, automatski povraćaj noža-umetka u prvobitni položaj nakon sečenja-presovanja

- Ručno vraćanje noža-umetka ukoliko je potrebno.
- Elektronska kontrola i praćenje operacija koje se izvode
- Dioda, pokazivač istrošenosti baterije
- Visoke performanse na 3.Ah sa NiMH baterijom

Sila delovanja: 60 kN

Baterija: 14,4 V

Isporučuje se u koferu sa:

- dve baterije
- Punjačem
- Adapter za sečenje
- Adapter za presovanje
- Adapter za probijanje lima
- Al umetci 16-240
- Cu umetci 10-300
- Par sečiva ø40 za AlCu provodnika
- Probojci ø22; ø27,5; ø34,3; ø43; ø49; ø60,8



Koristi se za presovanje bakarnih čaura i papučica od 10-300 mm² i aluminijumskih kabalskih papučica od 16-240 mm².

Koristi se za sečenje bakarnih i aluminijumskih kablova do ø40mm.

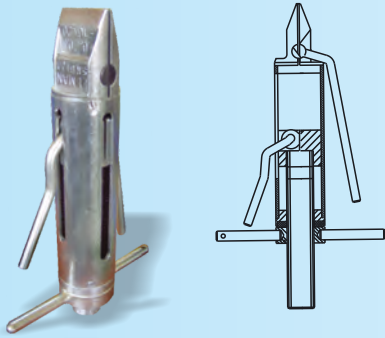
*Primeri vezivanja
prohrom trakama
raznih elemenata na
čelične i betonske
stubove*



*Brzo, jednostavno, sigurno, trajno, bez zavarivanja,
ili bušenja skupim mašinama na terenu*

ZATEZAČ PROHROM TRAKE

FemaN



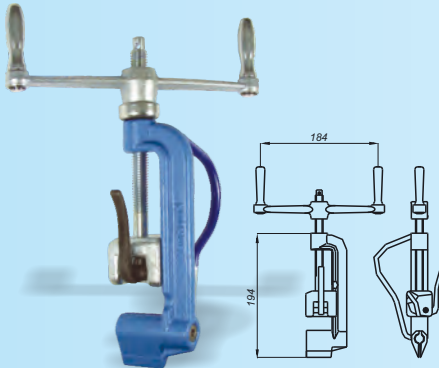
Služi za zatezanje i odsecanje prohrom trake kojom se pričvršćuje oprema na stubove.

Ovo je vrlo pouzdan i praktičan način za brzo i lako pričvršćivanje konzola, postolja, nosača, svetiljki, štitnika, tablica i dr. na metalnim betonskim, drvenim stubovima - nosačima pri čemu se ostvaruje trajna velika zatezna čvrstoća bez bušenja i zavarivanja. Ovaj sistem je dugo u eksploataciji el. privrede razvijenih zemalja.

Pakovanje: 1 kom
Težina: 1,78 kg/kom
Kodni broj: 4710000

ZATEZAČ PROHROM TRAKE FZT

FemaN



Služi za zatezanje i odsecanje prohrom trake kojom se pričvršćuje oprema na stubove.

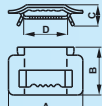
Ovo je vrlo pouzdan i praktičan način za brzo i lako pričvršćivanje konzola, postolja, nosača, svetiljki, štitnika, tablica i dr. na metalnim betonskim, drvenim stubovima - nosačima pri čemu se ostvaruje trajna velika zatezna čvrstoća bez bušenja i zavarivanja. Ovaj sistem je dugo u eksploataciji el. privrede razvijenih zemalja.

Pakovanje: 1 kom
Težina: 1,8 kg/kom
Kodni broj: 4710002

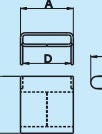
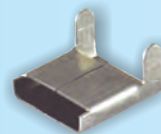
ŽABICA ZA PROHROM TRAKU

FemaN

A13
A19



A20

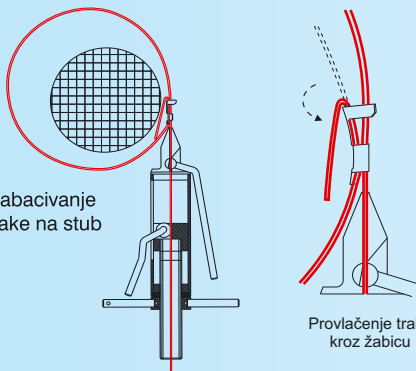


| Kodni broj | Tip | A mm | B mm | C mm | D mm | Pakovanje kom | Težina kg/100kom |
|------------|-----|------|------|------|------|---------------|------------------|
| 4710213 | A13 | 32 | 22 | 10 | 16 | 100 | 1,0 |
| 4710219 | A19 | 42 | 22 | 12 | 25 | 100 | 1,2 |
| 4710320 | A20 | 23.2 | 25 | 14 | 21,2 | 150 | 0,8 |

POSTUPAK PRI ZATEZANJU PROHROM TRAKOM

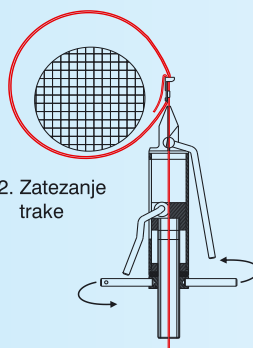
FemaN

1. Nabacivanje trake na stub

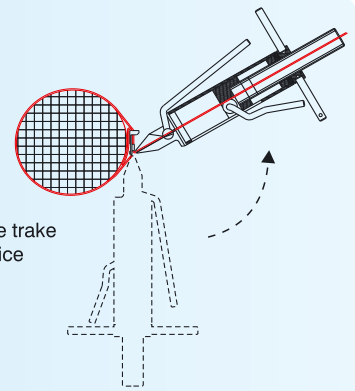


Provlačenje trake kroz žabicu

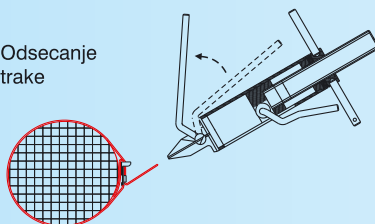
2. Zatezanje trake



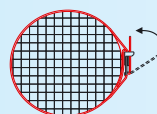
3. Savijanje trake oko žabice



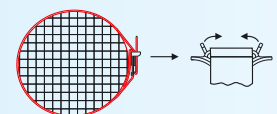
4. Odsecanje trake



5. Savijanje trake preko žabice



6. Osiguranje trake (savijanje krilaca žabice)



| Kodni broj | A mm | Debljina mm | Materijal (prohrom) | Prekidna čvrstoća (N) | Težina rolne u kaseti | Pakovanje m |
|------------|------|-------------|---------------------|-----------------------|-----------------------|-------------|
| 4710009 | 9 | 0,55 | 1,4371 | 4100 | | 20 |
| 4710013 | 13 | 0,70 | 1,4371 | 7100 | 2,6kg/kom | 20 |
| 4710019 | 19 | 0,70 | 1,4371 | 10600 | 3,7kg/kom | 20 |

Koristi se za vezivanje opreme za stubove. Po želji kupca isporučujemo i trake drugih dimenzija i dužina. U kutiju se pakuje i 20 kom žabica prilagođenih traci koja se isporučuje.

| Kodni broj | A mm | Debljina mm | Materijal (prohrom) | Prekidna čvrstoća (N) | Težina rolne u kaseti | Pakovanje m |
|------------|------|-------------|---------------------|-----------------------|-----------------------|-------------|
| 4710075 | 13 | 0,70 | 1,4371 | 7100 | 3,5kg/pc | 50 |
| 4710080 | 19 | 0,70 | 1,4371 | 10600 | 5,1kg/pc | 50 |

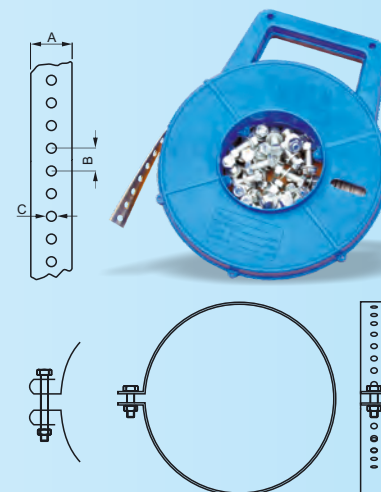
Providni poklopac



PERFORIRANA POCINKOVANA TRAKA SA OKRUGLIM RUPAMA

| Kodni broj | A mm | B mm | C mm | Debljina mm | Prekidna čvrstoća (N) | Težina rolne u kaseti | Pakovanje m |
|------------|------|------|------|-------------|-----------------------|-----------------------|-------------|
| 4710120 | 20 | 12 | 6 | 1,0 | 4200 | 3,1kg/pc | 20 |
| 4710125 | 25 | 12 | 6 | 1,0 | 5400 | 3,5kg/pc | 20 |

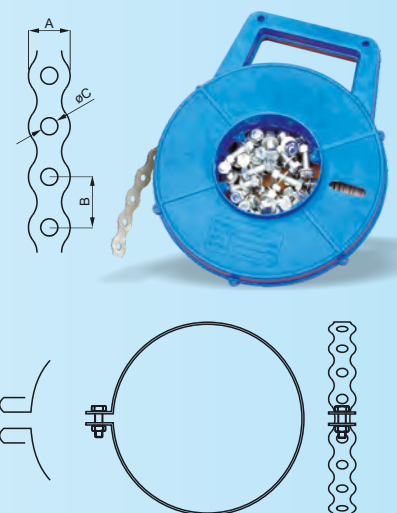
Koristi se za fiksiranje opreme na stubove pomoću odgovarajućeg pocinkovanog vijka sa navrtkom i podloškom. Po želji kupca isporučujemo i trake drugih dimenzija i dužina. Na traci su obojene oštre ivice u skladu sa DIN-om. U kutiji se pakuje i 20 kom. vijaka sa navrtkama prilagođenih traci koja se isporučuje.



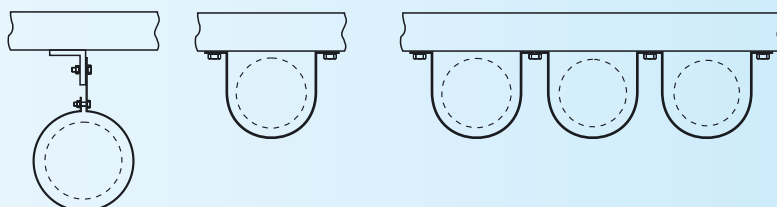
PERFORIRANA POCINKOVANA ELIPSASTA TRAKA

| Kodni broj | A mm | B mm | C mm | Debljina mm | Prekidna čvrstoća (N) | Težina rolne u kaseti | Pakovanje m |
|------------|------|------|------|-------------|-----------------------|-----------------------|-------------|
| 4710130 | 20 | 24,3 | 6,2 | 1,0 | 4000 | 2,7kg/pc | 20 |
| 4710131 | 20 | 24,3 | 8,2 | 1,0 | 3400 | 2,5kg/pc | 20 |

Fleksibilna, laka, savitljiva, univerzalne primene. Koristi se za fiksiranje opreme na stubove pomoću odgovarajućeg pocinkovanog vijka sa navrtkom i podloškom. Vrlo je pogodna za vešanje instalacionih cevi za vodu, kanalizaciju i grejanje. Po želji kupca isporučujemo i trake drugih dimenzija i dužina. Na traci su obojene oštre ivice u skladu sa DIN-om. U kutiji se pakuje i 20 kom. vijaka sa navrtkama prilagođenih traci koja se isporučuje.



Pogodna za vešanje i pričvršćivanje svih vrsta i dimenzija cevi.



SADRŽAJ

| | |
|---|----|
| IZOLOVANA VODOZAPTIVNA PRIKLJUČNA STEZALJKA FIDOS PC 95-10 | 3 |
| IZOLOVANA VODOZAPTIVNA PRIKLJUČNA STEZALJKA FIDOS PC 120-16 | 3 |
| IZOLOVANA VODOZAPTIVNA PRIKLJUČNA STEZALJKA FIDOS PC 4-150 | 3 |
| IZOLOVANA VODOZAPTIVNA PRIKLJUČNA STEZALJKA FIDOS PC 4-150 M | 3 |
| IZOLOVANA VODOZAPTIVNA PRIKLJUČNA STEZALJKA FIDOS PC 95-95 i PC 50-95 | 4 |
| IZOLOVANA VODOZAPTIVNA PRIKLJUČNA STEZALJKA FIDOS PC 95-95 M i PC 50-95 M | 4 |
| IZOLOVANA VODOZAPTIVNA PRIKLJUČNA STEZALJKA FIDOS 35-150 I PC 25-150 | 4 |
| IZOLOVANA VODOZAPTIVNA PRIKLJUČNA STEZALJKA FIDOS PC 25-150 M | 4 |
| IZOLOVANA VODOZAPTIVNA PRIKLJUČNA STEZALJKA FIDOS DUPLA PC 35-150D | 5 |
| ADAPTER ZA IZOLOVANU VODODIHTUJUĆU STEZALJKU FIDOS (35)50-150/(35)50-150 | 5 |
| ADAPTER 4x1,5-16mm ² ZA STEZALJKU FIDOS 16-25/35-70 FA 5 | 5 |
| IZOLOVANI ADAPTER ZA KRATKO SPAJANJE I UZEMLJENJE SA STEZALJKOM PC 4-150 | 5 |
| IZOLOVANI ADAPTER ZA KRATKO SPAJANJE I UZEMLJENJE | 6 |
| IZOLOVANA ODCEPNA STEZALJKA FIOS-1 I FIOS-2 | 6 |
| IZOLOVANA VODOZAPTIVNA STEZALJKA ZA PRELAZ SA NEIZOLOVANIH PROVODNIKA NA NN SKS NF 2,5-150 | 6 |
| IZOLOVANA VODOZAPTIVNA STEZALJKA ZA PRELAZ SA NEIZOLOVANIH PROVODNIKA NA NN SKS NF 2,5-150 M | 6 |
| IZOLOVANA VODOZAPTIVNA STEZALJKA ZA PRELAZ SA NEIZOLOVANIH PROVODNIKA NA NN SKS NF 25-150 | 7 |
| IZOLOVANA VODOZAPTIVNA STEZALJKA ZA PRELAZ SA NEIZOLOVANIH PROVODNIKA NA NN SKS NF 2,5-150 M | 7 |
| AL UNIMAX IZOLOVANI | 7 |
| AL IZOLOVANA SPOJNICA - FALIS | 7 |
| RAZDVOJIVA SPOJNICA | 8 |
| IZOLOVANE VODONEPROPUSNE AL-CU BIMETALNE PAPUČICE CPTAU | 8 |
| IZOLOVANE VODODIHTUJUĆE SPOJNE ČAURE - MJRP | 8 |
| IZOLOVANE VODODIHTUJUĆE SPOJNE ČAURE - FID | 9 |
| AL KONZOLA ZA NN SKS CS 1500F | 10 |
| AL KONZOLA ZA NN SKS CA 1500 | 10 |
| AL KONZOLA ZA NN SKS CA 2000 | 10 |
| AL KONZOLA ZA NN SKS CA 1500M | 10 |
| AL KONZOLA ZA NN SKS CS 1500R | 10 |
| AL KONZOLA ZA NN SKS CA 16 | 11 |
| ČELIČNA ZIDNA KONZOLA 100x150 SA KUKOM ø16 | 11 |
| ČELIČNA STUBNA KONZOLA 46x150 SA KUKOM ø16 | 11 |
| STUBNA KONZOLA ZA SKS L=200 | 11 |
| UNIVERZALNA STEZALJKA ZA NOSEĆE PRIHVATANJE NN SKS-a PS 2-4x(25-120) | 12 |
| STEZALJKA ZA NOSEĆE PRIHVATANJE NN SKS-a BEZ NOSEĆEG PROVODNIKA | 12 |
| UGAONA STEZALJKA ZA KUĆNI PRIKLJUČAK RA 25 (200daN) | 12 |
| UGAONA STEZALJKA RA 25A (500 daN) | 12 |
| STEZALJKA ZA NOSEĆE PRIHVATANJE NN SKS-a 54-71,5 PS 1500 | 12 |
| STEZALJKA ZA NOSEĆE PRIHVATANJE NN SKS-a 25-95 PS 1500/95 | 13 |
| KOMPLET ZA NOSEĆE PRIHVATANJE NN SKS-a 25-95 ES 1500 (1200 daN) | 13 |
| STEZALJKA ZA ZATEZNO PRIHVATANJE KUĆNOG PRIKLJUČKA PA 25 (200 daN) | 13 |
| STEZALJKA ZA ZATEZNO PRIHVATANJE KUĆNOG PRIKLJUČKA - AUTOMATSKA (SAMOZATEZNA) PA 25 | 13 |
| STEZALJKA ZA ZATEZNO PRIHVATANJE PA 621 (200 daN) | 14 |
| STEZALJKA ZA ZATEZNO PRIHVATANJE NN SKS-a 25-35 mm ² (1000 daN) | 14 |
| STEZALJKA ZA ZATEZNO PRIHVATANJE NN SKS-a 54-71,5 mm ² (1500 daN) | 14 |
| STEZALJKA ZA ZATEZNO PRIHVATANJE NN SKS-a 70-95mm ² (2000daN) | 14 |
| STEZALJKA ZA ZATEZNO PRIHVATANJE SKS-a PA 416/35 | 14 |
| STEZALJKA ZA ZATEZNO PRIHVATANJE NN SKS-A PA 450/120 | 15 |
| STEZALJKA ZA ZATEZNO PRIHVATANJE NN SKS-A BEZ NOSEĆEG PROVODNIKA 2-4x16-35 | 15 |
| KOTURAČA ZA POSTAVLJANJE NN SKS-A NA STUBOVIMA FR 150 (800 daN) | 15 |
| KOTURAČA ZA POSTAVLJANJE NN SKS-A NA STUBOVIMA FR 270 (1000 daN) | 15 |
| KOTURAČA ZA POSTAVLJANJE SN SKS-A NA STUBOVIMA FR 350 (1600 daN) | 15 |
| ZAVRŠNA IZOLACIONA KAPA | 16 |
| IZOLOVANO ODVOJNO KUĆIŠTE ZA OSIGURAČE NA MREŽAMA (VAZDUŠNI OSIGURAC) | 16 |
| KLJUČ ZA IZDVAJANJE ŽILA IZ SNOPA | 16 |
| UNIVERZALNI IZOLOVANI KLJUČ ZA PRITEZANJE IZOLOVANIH STEZALJKI | 16 |
| KLJUČ OK-10 ZA PRITEZANJE IZOLOVANIH STEZALJKI | 16 |
| NOSAČ FZN 60-S SA VEZICOM I METALNIM EKSEROM | 17 |
| OBUJMICA ZA KABAL BIC | 17 |
| KABLOVSKA VEZICA SA DVOSTRUKIM KOPČANJEM | 17 |
| KABLOVSKA PLASTIČNA VEZICA | 17 |
| PLASTIFICIRANI AL REMEN | 17 |
| LIM CREP ZA CEVNI KROVNI NOSAČ | 18 |
| LIM-CREP DVODELNI | 18 |
| LIM CREP ZA ANKER I PSK ANKER | 18 |
| LIM-CREP ZA KUĆNI PRIKLJUČAK | 19 |
| LIM-CREP ZA KUĆNI PRIKLJUČAK - SALONIT | 19 |
| LIMENA KAPA ZA CEVI 2-3" | 19 |
| ČELIČNA OBUJMICA ZA VEŠANJE SKS-a NA STUBU ZA 4 PRIKLJUČKA I 2 KONZOLE | 19 |

SADRŽAJ

| | |
|---|---------|
| ČELIČNA OBUJMICA ZA VEŠANJE SKS-a NA STUBU ZA 4 PRIKLJUČKA | 19 |
| ŠELNE - KOSE | 20 |
| ŠELNE - RAVNE | 20 |
| OBUJMICE SA JEDNIM PRSTENOM | 20 |
| OBUJMICE SA JEDNIM ŠLICEM | 20 |
| OBUJMICE SA JEDNOM RUPOM | 21 |
| OBUJMICE SA UVIJENOM KUKOM | 21 |
| DVOSTRUKE OBUJMICE SA DVE RUPE | 21 |
| DVOSTRUKE OBUJMICE SA DVA PRSTENA | 21 |
| DVOSTRUKE OBUJMICE SA DVA ŠLIČA | 21 |
| PRIBOR ZA KROVNI KUČNI PRIKLJUČAK SAMONOSEĆEG KABLOVSKOG SNOPA | 22 |
| PRIBOR ZA ZIDNI KUČNI PRIKLJUČAK SAMONOSEĆEG KABLOVSKOG SNOPA | 22 |
| ZAVRŠETAK DISTR. SKS.-a i PRELAZAK SA DISTR. SKS-A NA KABLOVSKI VOD | 23 |
| NOSEĆE I UGAONO PRIHVATANJE I NASTAVLJANJE DISTR. SKS-a | 23 |
| PRIMER PRAVILNE PRIMENE OPREME ZA NN SKS | 24 i 25 |
| PRIMERI PRIHVATANJA DISTRIBUTIVNOG SAMONOSEĆEG KABLOVSKOG SNOPA | 26 |
| PRIMERI PRIHVATANJA PRIKLJUČNOG SAMONOSEĆEG KABLOVSKOG SNOPA | 26 |
| PRIMER PRIHVATANJA KUČNOG PRIKLJUČKA NA CEVNOM KROVNOM NOSAČU | 26 |
| PRIMERI PRIHVATANJA SN SKS-a 10-20 kV | 27 |
| OPREMA ZA ZATEZNE IZOLATORSKE LANCE - ZA AL-ČE VODOVE | 27 |
| OPREMA ZA NOSEĆE IZOLATORSKE LANCE - ZA AL-ČE VODOVE | 27 |
| KABLOVSKA GLAVA KGTS-10 | 28 |
| KABLOVSKA GLAVA VKG | 28 |
| KONZOLA ZA OPŠTU NAMENU | 28 |
| ČELIČNE OBUJMICE | 28 |
| DVOSTRUKI NOSAČ ZASTAVICE SA KLINOVIMA | 29 |
| NOSAČ ZASTAVICE SA KLINOM | 29 |
| ZASTAVICA | 29 |
| ZASTAVICE | 29 |
| STEZALJKA ZA ZATEZNO PRIHVATANJE SN SKS-A I AL-ČE UŽADI BEZ ZASTAVICE | 29 |
| STEZALJKA ZA ZATEZNO PRIHVATANJE SN SKS-a I AL-ČE UŽADI SA ZASTAVICOM | 30 |
| OPREMA ZA JEDNOSTRUKO ZATEZNO PRIHVATANJE SN SKS-a I AL-ČE UŽADI | 30 |
| OPREMA ZA DVOSTRUKO ZATEZNO PRIHVATANJE SN SKS-a I AL-ČE UŽADI | 30 |
| OPREMA ZA NOSEĆE PRIHVATANJE SN SKS-a I AL-ČE UŽADI | 30 |
| APARAT ZA PREBAČIVANJE SN SKS-a SA KOTURACE NA NOSEĆU STEZALJKU | 31 |
| OPREMA ZA NOSEĆE IZOLATORSKE LANCE | 31 |
| OPREMA ZA ZATEZNE IZOLATORSKE LANCE | 31 |
| NOSEĆI SILIKONSKI KOMPOZITNI IZOLATORSKI LANCI | 32 |
| POTPORNI SILIKONSKI IZOLATOR PSI | 33 |
| POTPORNI SILIKONSKI IZOLATOR PSI SA NOSEĆOM STEZALJKOM | 33 |
| OPREMA ZA IZOLATORSKE LANCE | 33 |
| ZATEZNI SILIKONSKI KOMPOZITNI IZOLATORSKI LANCI | 34 |
| NOSEĆI SILIKONSKI KOMPOZITNI IZOLATORSKI LANCI | 35 |
| JEDNOPOLNO POSTOLJE VISOKONAPONSKIH OSIGURAČA | 36 |
| TROPOLNO POSTOLJE VISOKONAPONSKIH OSIGURAČA | 36 |
| PVC POZOR TABLE | 37 |
| SAMOLEPLJIVE PVC TABLE | 37 |
| PLOČICE ZA OZNAČAVANJE | 38 |
| POZOR TABLE | 38 |
| KLEŠTA ZA AUTOMATSKO ZATEZANJE VEZICA FLY-600 L | 39 |
| AUTOMATSKA HVATALJKA 6-14 | 39 |
| AUTOMATSKA HVATALJKA ZA Al-Fe UŽE 8-24mm | 39 |
| APARAT ZA ZATEZANJE VODOVA I DIZANJE TERETA DO 250Kg | 39 |
| APARAT ZA ZATEZANJE VODOVA I DIZANJE TERETA | 40 |
| MAKAZE ZA SEČENJE KABLA FLK-325 A | 40 |
| RUČNE MAKAZE ZA SEČENJE Al i Cu PROVODNIKA | 40 |
| RUČNE MAKAZE ZA SEČENJE Al-Če PROVODNIKA | 40 |
| HIDRAULIČNA GLAVA ZA PRESOVANJE FHP-300 C | 41 |
| RUČNA HIDRAULIČNA PRESA FRHP-300 | 41 |
| UMĀCI ZA PRESOVANJE FID ČAURA I CPTAU PAPUČICA | 41 |
| RUČNA MEHANIČKA PRESA FRP-300 C | 41 |
| HIDRAULIČNA PUMPA 700 bar-a FHPU-800 | 42 |
| AKU - PRESA FAP 60 | 42 |
| AKU MAKAZE I PRESA FAMP 42 | 42 |
| OPREMA ZA PRIČVRŠĆIVANJE | 43 |
| ZATEZAČ PROHROM TRAKE | 44 |
| ZATEZAČ PROHROM TRAKE FZT | 44 |
| ŽABICA ZA PROHROM TRAKU | 44 |
| POSTUPAK PRI ZATEZANJU PROHROM TRAKOM | 44 |
| PROHROM TRAKA U PLASTIČNOJ KUTIJI | 45 |
| PERFORIRANA POCINKOVANA TRAKA SA OKRUGLIM RUPAMA | 45 |
| PERFORIRANA POCINKOVANA ELIPSASTA TRAKA | 45 |







FemaN je najveći proizvođač kablovskog spojnog pribora, elektromaterijala, poliesterskih merno razvodnih ormara, ulične i industrijske LED, natrijum i metal halogene rasvete, toplotnih pumpi, solarnih kolektora, alata i instalacionog pribora, na Balkanu.

Osnivač, vlasnik i direktor je inženjer Miodrag Nikolić, čije su liderske sposobnosti, rad i zalaganje, doprineli da se FemaN razvije u srednje preduzeće, koje ima preko 270 zaposlenih i široku lepezu od preko 2000 visokokvalitetnih proizvoda. Na ukupnoj površini od 15.000 m² ovi proizvodi se izrađuju u savremeno opremljenim pogonima: razvoja i konstrukcije proizvoda, livnice, kovačnice, bravarije, štancovanja, ekstrudiranja i brizganja plastike, presovanje poliestera, strugarske i glodačke obrade, farbare, galvanizacije, alatnice i montaže.

Naša poslovna deviza je "Kvalitet pre svega", što dokazuje veliki broj osvojenih nagrada i priznanja, kako na domaćim, tako i na međunarodnim sajmovima. Osvajanje novih proizvoda, njihov razvoj i permanentno usavršavanje vodi grupa proverenih stručnjaka različitih profila. Svi proizvodi su izrađeni u skladu sa SRPS, IEC, EN i NFC standardima, a preduzeće poseduje standard ISO 9001 još od davne 1996 godine i standarde ISO 14001 i OHSAS 18001.

Svi naši proizvodi prolaze neophodna ispitivanja i atestiranja, a određeni broj, iz svake serije se ispituje u našoj internoj laboratoriji, kako bi se obezbedilo da krajnji korisnik uvek dobije visokokvalitetan i pouzdan proizvod koji se brzo i lako montira. Zahvaljujući visokom kvalitetu, koji je postao sinonim za FemaN proizvode, naša prodajna mreža se prostire na svih 5 kontinenta, te je tako naš pribor našao kupce i u dalekoj Australiji.

Poslušajte sa nama i uverićete se u tačnost naše poslovne devize.

FemaN
FABRIKA ELEKTRO MATERIJALA
OPREME I ALATA

